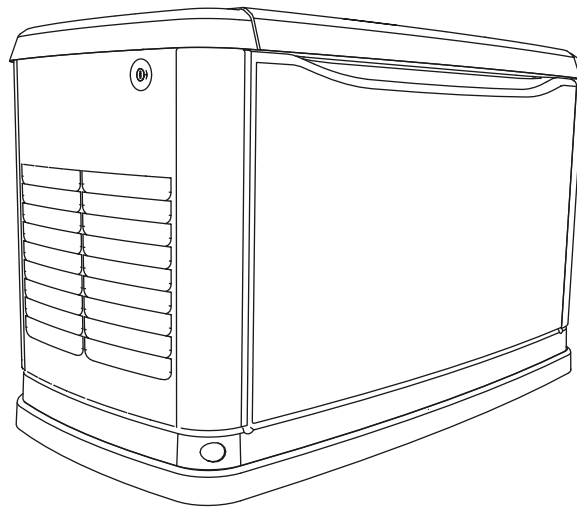


## Руководство пользователя Генераторы с воздушным охлаждением (50 Гц)

мощностью от 8 до 13 кВ·А



### **⚠ ПРЕДУПРЕЖДЕНИЕ**

Этот продукт не предназначен для жизнеобеспечения при критических состояниях. Несоблюдение этого предупреждения может привести к смерти или серьезной травме.

(000209a)

Зарегистрировать приобретенный продукт  
Generac можно на веб-сайте:  
[WWW.GENERAC.COM](http://WWW.GENERAC.COM)

Используйте эту страницу, чтобы записывать важную информацию о приобретенной генераторной установке.

Модель:	
Серийный номер:	
Дата производства:	
Вольты:	
Амперы (пары СП):	
Амперы (ПГ):	
Гц:	
Фаза:	
Номер контроллера по каталогу:	

Запишите на этой странице информацию, указанную на наклейке с данными устройства. Информацию о расположении наклейки с данными устройства см. в разделе **Общие сведения**. Паспортная табличка устройства прикреплена к внутреннему отделению с левой стороны консоли панели управления, как показано на **Рисунок 2-1**. Инструкции по открыванию верхней крышки и снятию передней панели см. в разделе **Эксплуатация оборудования**.

Обращаясь к независимому официальному дилеру по обслуживанию (IASD) по поводу деталей и обслуживания, всегда указывайте полный номер модели и серийный номер устройства.

**Эксплуатация и техническое обслуживание.** Надлежащее техническое обслуживание генератора и уход за ним являются залогом его надежной работы и минимальной стоимости эксплуатации. За проведение всех проверок на безопасность, за своевременное техобслуживание (необходимое для безопасной работы), за регулярные проверки оборудования независимым официальным дилером по обслуживанию ответственность несет оператор. За стандартное техническое обслуживание и замену деталей несут ответственность владелец и оператор. Неисправности, связанные с этими операциями, не считаются дефектами материалов или изготовления и не оговариваются условиями гарантии. Потребности в уходе и техническом обслуживании конкретного устройства обуславливаются особенностями его эксплуатации и условиями использования.

При необходимости обслуживания или ремонта генератора компания Generac рекомендует обращаться за помощью к независимому официальному дилеру по обслуживанию. Официальные технические специалисты по обслуживанию прошли заводское обучение и способны выполнять любые соответствующие операции. Чтобы найти ближайшего независимого официального дилера по обслуживанию, используйте инструмент поиска дилеров по адресу:

[www.generac.com/Service/DealerLocator/](http://www.generac.com/Service/DealerLocator/)

---

**⚠ ПРЕДУПРЕЖДЕНИЕ**

Законопроект 65 штата Калифорния: выхлопные газы двигателя и некоторые компоненты этих газов считаются в штате Калифорния вызывающими онкологические заболевания, врожденные дефекты и другие нарушения репродуктивной функции.

(000004)

---

**⚠ ПРЕДУПРЕЖДЕНИЕ**

Законопроект 65 штата Калифорния: этот продукт содержит или выделяет вещества, которые считаются в штате Калифорния вызывающими онкологические заболевания, врожденные дефекты и другие нарушения репродуктивной функции.

(000005)

# Содержание

## **Section 1: Правила техники безопасности и общие сведения**

<b>Введение</b> .....	<b>1</b>
О важности изучения руководства .....	1
Обращение за обслуживанием .....	1
<b>Правила техники безопасности</b> .....	<b>2</b>
Общие факторы риска .....	2
Факторы риска, связанные с выхлопными газами .....	3
Факторы риска, связанные с поражением током .....	3
Факторы риска, связанные с пожаром .....	4
Факторы риска, связанные со взрывом .....	4

## **Section 2: Общие сведения**

<b>Генератор</b> .....	<b>5</b>
<b>Технические характеристики</b> .....	<b>6</b>
Генератор .....	6
Двигатель .....	6
<b>Системы защиты</b> .....	<b>7</b>
<b>Сведения о выбросах</b> .....	<b>7</b>
<b>Требования к топливу</b> .....	<b>7</b>
<b>Требования к аккумулятору</b> .....	<b>7</b>
<b>Зарядное устройство аккумулятора</b> .....	<b>7</b>
<b>Требования к машинному маслу</b> .....	<b>7</b>
<b>Ввод генератора в эксплуатацию</b> .....	<b>7</b>
<b>Запасные Части</b> .....	<b>8</b>
<b>Вспомогательные приспособления</b> .....	<b>8</b>

## **Section 3: Эксплуатация оборудования**

<b>Проверка степени подгото-вленности места установки</b> .....	<b>9</b>
<b>Кожух генератора</b> .....	<b>9</b>
Открывание крышки .....	9
Снятие передней панели доступа .....	9
Снятие впускной боковой панели .....	11
Главный выключатель генератора .....	11
Светодиодные индикаторы .....	11
<b>Интерфейс панели управления</b> .....	<b>12</b>
<b>Использование интерфейса AUTO (АВТО), OFF (ВЫКЛ.), MANUAL (РУЧНОЙ)</b> .....	<b>12</b>

<b>Меню интерфейса</b> .....	<b>12</b>
ЖК-панель .....	12
Навигация по системе меню .....	13
<b>Настройка таймера профилактики</b> .....	<b>15</b>
<b>Зарядное устройство аккумулятора</b> .....	<b>15</b>
<b>Ручное переключение</b> .....	<b>15</b>
Переключение на питание от генератора .....	15
Переключение на питание от сети .....	16
<b>Автоматическое переключение</b> .....	<b>16</b>
<b>Автоматическая последовательность работы</b> .....	<b>17</b>
Сбой сети .....	17
Запуск .....	17
Интеллектуальный запуск из холодного состояния .....	17
Переключение нагрузки .....	17
<b>Выключение генератора под нагрузкой или во время длительных сбоев сети питания</b> .....	<b>17</b>
Выключение генератора (во время работы в режиме AUTO (АВТО) и на линии). .....	17
Повторное включение генератора. ....	17

## **Section 4: Техническое обслуживание**

<b>Техническое обслуживание</b> .....	<b>23</b>
<b>Подготовка к техническому обслуживанию</b> .....	<b>23</b>
<b>Проведение планового технического обслуживания</b> .....	<b>23</b>
<b>График обслуживания</b> .....	<b>24</b>
<b>Проверка уровня масла в двигателе</b> .....	<b>25</b>
Требования к машинному маслу .....	25
<b>Замена масла и масляного фильтра</b> .....	<b>26</b>
<b>Обслуживание воздухоочистителя</b> .....	<b>26</b>
<b>Свечи зажигания</b> .....	<b>26</b>
<b>Регулировка клапанного зазора</b> .....	<b>27</b>
Проверка клапанного зазора .....	27
Регулировка клапанного зазора .....	27
<b>Техническое обслуживание аккумулятора</b> ....	<b>28</b>
<b>Очистка шламовой ловушки</b> .....	<b>29</b>
<b>Уход после погружения в воду</b> .....	<b>29</b>

<b>Защита от коррозии .....</b>	<b>30</b>
<b>Процедуры вывода из эксплуатации и возврата в эксплуатацию .....</b>	<b>30</b>
Вывод из эксплуатации .....	30
Возврат в эксплуатацию .....	30
<b><i>Section 5: Поиск и устранение     неисправностей, а также     краткое справочное     руководство</i></b>	
<b>Поиск и устранение общих неисправностей .....</b>	<b>31</b>
<b>Краткое справочное руководство .....</b>	<b>32</b>
<b><i>Section 6: Краткое справочное     руководство</i></b>	
<b>Диагностика системы .....</b>	<b>35</b>

# Раздел 1. Правила техники безопасности и общие сведения

## Введение

Благодарим за покупку этого работающего от двигателя компактного и высокопроизводительного генератора с воздушным охлаждением. Он предназначен для автоматической подачи электрической энергии к рабочим критическим нагрузкам при сбое питания в сети энергоснабжения.

На заводе это устройство заключается в устойчивый к атмосферным воздействиям металлический кожух, предназначенный исключительно для установки вне помещения. Этот генератор может работать на парах сжиженного пропана (СП) или природном газе (ПГ).

**ПРИМЕЧАНИЕ.** Этот генератор подходит для подачи питания к стандартным бытовым нагрузкам, таким как индукционные двигатели (зумпфовые насосы, холодильники, кондиционеры воздуха, печи и т. д.), электронные компоненты (компьютер, монитор, телевизор и т. д.), осветительные устройства и микроволновые печи, если выбран соответствующий размер генератора.

Информация, содержащаяся в этом руководстве, является точной в отношении продуктов, произведенных на момент публикации. Производитель оставляет за собой право в любой момент без уведомления вносить технические обновления, исправления, а также пересматривать версии продуктов.

## О важности изучения руководства



### ⚠ ПРЕДУПРЕЖДЕНИЕ

См. руководство. Перед использованием устройства внимательно и полностью прочтите руководство. Неполное понимание руководства и работы устройства может привести к смерти или серьезной травме.

(000100a)

Если какая-либо часть этого руководства непонятна, обратитесь к ближайшему независимому официальному дилеру по обслуживанию (IASD), чтобы получить информацию о процедурах запуска, эксплуатации и обслуживания.

Это руководство следует использовать вместе с соответствующим руководством по установке.

**СОХРАНИТЕ ЭТИ ИНСТРУКЦИИ.** Производитель рекомендует сделать копии руководства и приведенных в нем правил по технике безопасности и развесить в месте установки устройства. Важность безопасности необходимо доводить до сведения всех операторов (в том числе и потенциальных).

В этом издании и на табличках и наклейках, прикрепленных к генератору, используются блоки с надписями «ОПАСНО!», «ПРЕДУПРЕЖДЕНИЕ» и «ВНИМАНИЕ!» со специальными инструкциями для персонала по выполнению определенных операций,

которые в случае неправильного или халатного выполнения могут представлять опасность. Строго соблюдайте эти инструкции. Далее приводятся определения указанных надписей.

### ⚠ ОПАСНО!

Указывает на опасную ситуацию, которая, если ее не избежать, приведет к смерти или серьезной травме.

(000001)

### ⚠ ПРЕДУПРЕЖДЕНИЕ

Указывает на опасную ситуацию, которая, если ее не избежать, может привести к смерти или серьезной травме.

(000002)

### ⚠ ВНИМАНИЕ!

Указывает на опасную ситуацию, которой следует избегать, поскольку она может привести к травмам легкой или средней тяжести.

(000003)

**ПРИМЕЧАНИЕ.** В примечаниях указывается дополнительная информация, которая важна для выполнения процедуры или компонента.

Эти предупреждения об опасности не могут полностью исключить те риски, на которые указывают. Для предотвращения происшествий очень важно соблюдать меры безопасности и строго придерживаться специальных инструкций при выполнении действия или обслуживания.

За правильность и безопасность эксплуатации оборудования несет ответственность оператор. Производитель настоятельно рекомендует в случае, если оператор также является владельцем, ознакомиться с руководством пользователя и досконально изучить все инструкции, прежде чем использовать это оборудование. Кроме того, производитель настоятельно рекомендует проинструктировать остальных пользователей относительно правильного запуска и эксплуатации устройства. Тогда они не растеряются, если им придется работать с оборудованием в экстренной ситуации.

## Обращение за обслуживанием

Обратитесь за помощью к независимому официальному дилеру по обслуживанию, если необходимо провести обслуживание или ремонт генератора. Технические специалисты по обслуживанию прошли заводское обучение и способны выполнять любые операции. Воспользуйтесь инструментом поиска дилеров по

адресу [www.generac.com/Service/DealerLocator/](http://www.generac.com/Service/DealerLocator/), чтобы найти ближайшего независимого официального дилера по обслуживанию.

При обращении к дилеру по поводу деталей и обслуживания всегда указывайте полный номер модели и серийный номер устройства. Они указаны на табличке (наклейке) с данными, которая расположена на генераторе. Расположение наклейки см. на **Рисунок 2-1**. Запишите номер модели и серийный номер в соответствующих строках с внутренней стороны обложки этого руководства.

## Правила техники безопасности

Прежде чем устанавливать, эксплуатировать или обслуживать оборудование, тщательно изучите ПРАВИЛА ТЕХНИКИ БЕЗОПАСНОСТИ. Ознакомьтесь с этим руководством пользователя, а также с устройством. Безопасность, эффективность и надежность работы генератора возможны только при условии надлежащей установки, эксплуатации и технического обслуживания. Значительная доля несчастных случаев обусловлена несоблюдением простых и непреложных правил и мер предосторожности.

Производитель не может предусмотреть все возможные обстоятельства, которые могут представлять опасность. Предупреждения, приведенные в этом руководстве и на ярлыках и бирках, прикрепленных к устройству, не являются всеобъемлющими. При использовании определенных процедур, методов работы или приемов эксплуатации, которые выходят за рамки рекомендаций производителя, убедитесь в том, что это безопасно для окружающих и не создает риски при работе генератора.

### Общие факторы риска

#### **ОПАСНО!**

Смертельный исход. Повреждение имущества. Установку всегда следует выполнять в соответствии с применимыми правилами, стандартами, законами и нормами. Несоблюдение этого требования может привести к смерти или серьезной травме.

(000190)

#### **ОПАСНО!**

Автоматический запуск. Прежде чем приступать к работе с устройством, отключите сетевое питание и обеспечьте невозможность включения устройства. Несоблюдение этого требования может привести к смерти или серьезной травме.

(000191)



#### **ПРЕДУПРЕЖДЕНИЕ**

Этот продукт не предназначен для жизнеобеспечения при критических состояниях. Несоблюдение этого предупреждения может привести к смерти или серьезной травме.

(000209a)

#### **ПРЕДУПРЕЖДЕНИЕ**

Это устройство не предназначено для использования в качестве основного источника питания. Оно предназначено для использования только в качестве промежуточного источника питания при временных перебоях подачи электропитания. Информацию о необходимом техническом обслуживании и количестве запусков для надлежащей эксплуатации см. в технических характеристиках конкретного устройства (000247)

#### **ПРЕДУПРЕЖДЕНИЕ**

Случайный запуск. При работе с устройством отсоединяйте сначала отрицательный кабель аккумулятора, а затем положительный. Несоблюдение этого требования может привести к смерти или серьезной травме.

(000130)

#### **ПРЕДУПРЕЖДЕНИЕ**

Установку, эксплуатацию и обслуживание данного оборудования должен осуществлять только квалифицированный обслуживающий персонал. Несоблюдение требований по установке может стать причиной смерти или серьезных травм, а также привести к повреждению оборудования или имущества.

(000182)



#### **ПРЕДУПРЕЖДЕНИЕ**

Поражение электрическим током. Данное оборудование создает смертельно высокое напряжение. Прежде чем приступать к ремонту или техническому обслуживанию, обеспечьте безопасность оборудования. Несоблюдение этого требования может привести к смерти или серьезной травме.

(000187)

#### **ПРЕДУПРЕЖДЕНИЕ**

Прокладывать проводку и подключать провода устройства должен только квалифицированный электрик, имеющий соответствующую лицензию. Несоблюдение требований по установке может стать причиной смерти или серьезных травм, а также привести к повреждению оборудования или имущества.

(000155)



#### **ПРЕДУПРЕЖДЕНИЕ**

Движущиеся части. Не надевайте ювелирные украшения во время запуска или эксплуатации этого продукта. Ношение ювелирных изделий во время запуска или эксплуатации этого продукта может привести к серьезной травме и даже к смерти.

(000115)



#### **ПРЕДУПРЕЖДЕНИЕ**

Движущиеся части. Следите, чтобы одежда, волосы и дополнительные приспособления находились вдали от движущихся частей. Несоблюдение этого требования может привести к смерти или серьезной травме.

(000111)



#### **ПРЕДУПРЕЖДЕНИЕ**

Горячие поверхности. При работе с машиной не прикасайтесь к горячим поверхностям. Во время использования следите, чтобы машина находилась вдали от горючих веществ. Горячие поверхности могут стать причиной серьезных ожогов или пожара.

(000108)

**⚠ ПРЕДУПРЕЖДЕНИЕ**

Повреждение оборудования и имущества. Не вносите изменения в конструкцию и процедуру установки генератора, а также не перекрывайте его вентиляционные отверстия. Несоблюдение этого требования может поставить под угрозу безопасность персонала во время работы или привести к повреждению генератора.

(000146)

**⚠ ПРЕДУПРЕЖДЕНИЕ**

Риск получения травмы. Эксплуатируйте и обслуживайте данное оборудование только в состоянии полного внимания. Усталость может снизить способность обслуживать это оборудование и привести к смерти или серьезной травме.

(000215)

**⚠ ПРЕДУПРЕЖДЕНИЕ**

Опасность загрязнения окружающей среды. Всегда утилизируйте аккумуляторы в официальном центре утилизации согласно всем местным нормам и правилам. Несоблюдение этого требования может нанести вред окружающей среде, привести к смерти или серьезной травме.

(000228)

**⚠ ПРЕДУПРЕЖДЕНИЕ**

Травмы и повреждение оборудования. Не используйте генератор в качестве ступеньки. Это может привести к падению, повреждению компонентов оборудования, небезопасной эксплуатации, а также к смерти или серьезной травме.

(000216)

- Регулярно проводите осмотр генератора. Для выполнения необходимого ремонта или замены деталей обратитесь к ближайшему ISAD.

**Факторы риска, связанные с выхлопными газами**



**⚠ ОПАСНО!**

Удушье. Работая двигатели вырабатывают монооксид углерода — ядовитый газ без цвета и запаха. Если не принять меры предосторожности, монооксид углерода может привести к серьезным травмам и даже к смерти.

(000103)



**⚠ ПРЕДУПРЕЖДЕНИЕ**

Удушье. В помещении всегда используйте работающую от аккумулятора сигнализацию присутствия монооксида углерода, установленную в соответствии с инструкциями производителя. Несоблюдение этого требования может привести к смерти или серьезной травме.

(000178a)

**⚠ ПРЕДУПРЕЖДЕНИЕ**

Повреждение оборудования и имущества. Не вносите изменения в конструкцию и процедуру установки генератора, а также не перекрывайте его вентиляционные отверстия. Несоблюдение этого требования может поставить под угрозу безопасность персонала во время работы или привести к повреждению генератора.

(000146)

- Генератор необходимо устанавливать и эксплуатировать исключительно вне помещения.

**Факторы риска, связанные с поражением током**



**⚠ ОПАСНО!**

Поражение электрическим током. Прикосновение к незащищенным проводам, клеммам и соединениям при работающем генераторе может привести к серьезной травме или смерти.

(000144)



**⚠ ОПАСНО!**

Поражение электрическим током. Никогда не подключайте это устройство к электрической системе любого здания, если лицензированный электрик не установил утвержденный безобрывный переключатель. Несоблюдение этого требования может привести к смерти или серьезной травме.

(000150)

**⚠ ОПАСНО!**

Обратный ток. Используйте только утвержденную коммутационную аппаратуру для изолирования генератора от стандартного источника питания. Несоблюдение этого требования может привести к смерти, серьезной травме и повреждению оборудования.

(000237)



**⚠ ОПАСНО!**

Поражение электрическим током. Перед подачей электропитания убедитесь, что электрическая система правильно заземлена. Несоблюдение этого требования может привести к смерти или серьезной травме.

(000152)



**⚠ ОПАСНО!**

Поражение электрическим током. Не приступайте к работе с оборудованием, если на вас надеты украшения. Это может привести к смерти или серьезной травме.

(000188)



**⚠ ОПАСНО!**

Поражение электрическим током. Следует избегать попадания воды на источник питания, поскольку это может привести к смерти или серьезной травме.

(000104)



**⚠ ОПАСНО!**

Поражение электрическим током. В случае поражения электрическим током сразу же ВЫКЛЮЧИТЕ питание. Чтобы разорвать контакт между пострадавшим человеком и находящимся под напряжением проводником, воспользуйтесь каким-либо токопроводящим предметом. Окажите первую помощь и вызовите врача. Несоблюдение этого требования может привести к смерти или серьезной травме.

(000145)

## Факторы риска, связанные с пожаром



### ⚠ ПРЕДУПРЕЖДЕНИЕ

Опасность пожара. Не преграждайте поток охлаждения и вентиляции вокруг генератора. Ненадлежащая вентиляция может привести к опасности пожара, возможному повреждению оборудования, смерти или серьезной травме.

(000217)



### ⚠ ПРЕДУПРЕЖДЕНИЕ

Пожар и взрыв. Установка должна соответствовать всем местным, государственным и национальным электротехническим строительным нормам и правилам. Несоблюдение этого требования может привести к небезопасной эксплуатации, повреждению оборудования, смерти или серьезной травме.

(000218)



### ⚠ ПРЕДУПРЕЖДЕНИЕ

Опасность пожара. Используйте только полные огнетушители класса, которые соответствуют применимым промышленным стандартам. Неправильно подобранные огнетушители не погасят пожар электрического происхождения в генераторах резервного питания.

(000252)



### ⚠ ПРЕДУПРЕЖДЕНИЕ

См. руководство. Перед использованием устройства внимательно и полностью прочтите руководство. Неполное понимание руководства и работы устройства может привести к смерти или серьезной травме.

(000100a)



### ⚠ ПРЕДУПРЕЖДЕНИЕ

Поражение электрическим током. Защитное оборудование, необходимое для работы с находящейся под напряжением системой, описано в местных нормах и стандартах. Отказ от использования необходимого защитного оборудования может привести к смерти или серьезной травме.

(000257)



### ⚠ ПРЕДУПРЕЖДЕНИЕ

Опасность пожара. Устройство необходимо располагать таким образом, чтобы не допустить скапливания под ним воспламеняющегося материала. Несоблюдение этого требования может привести к смерти или серьезной травме.

(000147)

Соблюдайте нормы местного законодательства относительно гигиены труда и безопасности рабочей среды. Также проследите за тем, чтобы установка генератора проводилась в соответствии с инструкциями и рекомендациями производителя. После надлежащей установки не предпринимайте никаких действий, которые могли бы нарушить безопасность работы устройства и привести к несоответствию вышеупомянутым правилам, стандартам, законам и нормам.

## Факторы риска, связанные со взрывом



### ⚠ ОПАСНО!

Взрыв и пожар. Топливо и пары чрезвычайно огне- и взрывоопасны. Не допускайте утечки топлива. Не допускайте появления искр и огня. Несоблюдение этого требования может привести к смерти или серьезной травме.

(000192)

### ⚠ ОПАСНО!

Подключение источника подачи топлива должно осуществляться квалифицированным техническим специалистом или подрядчиком. Неправильная установка этого устройства может привести к смерти, серьезной травме и повреждению оборудования или имущества.

(000151)



### ⚠ ОПАСНО!

Опасность пожара. Не запускайте двигатель, пока топливо на участках разлива не будет полностью вытерто. Несоблюдение этого требования может привести к смерти или серьезной травме.

(000174)



### ⚠ ПРЕДУПРЕЖДЕНИЕ

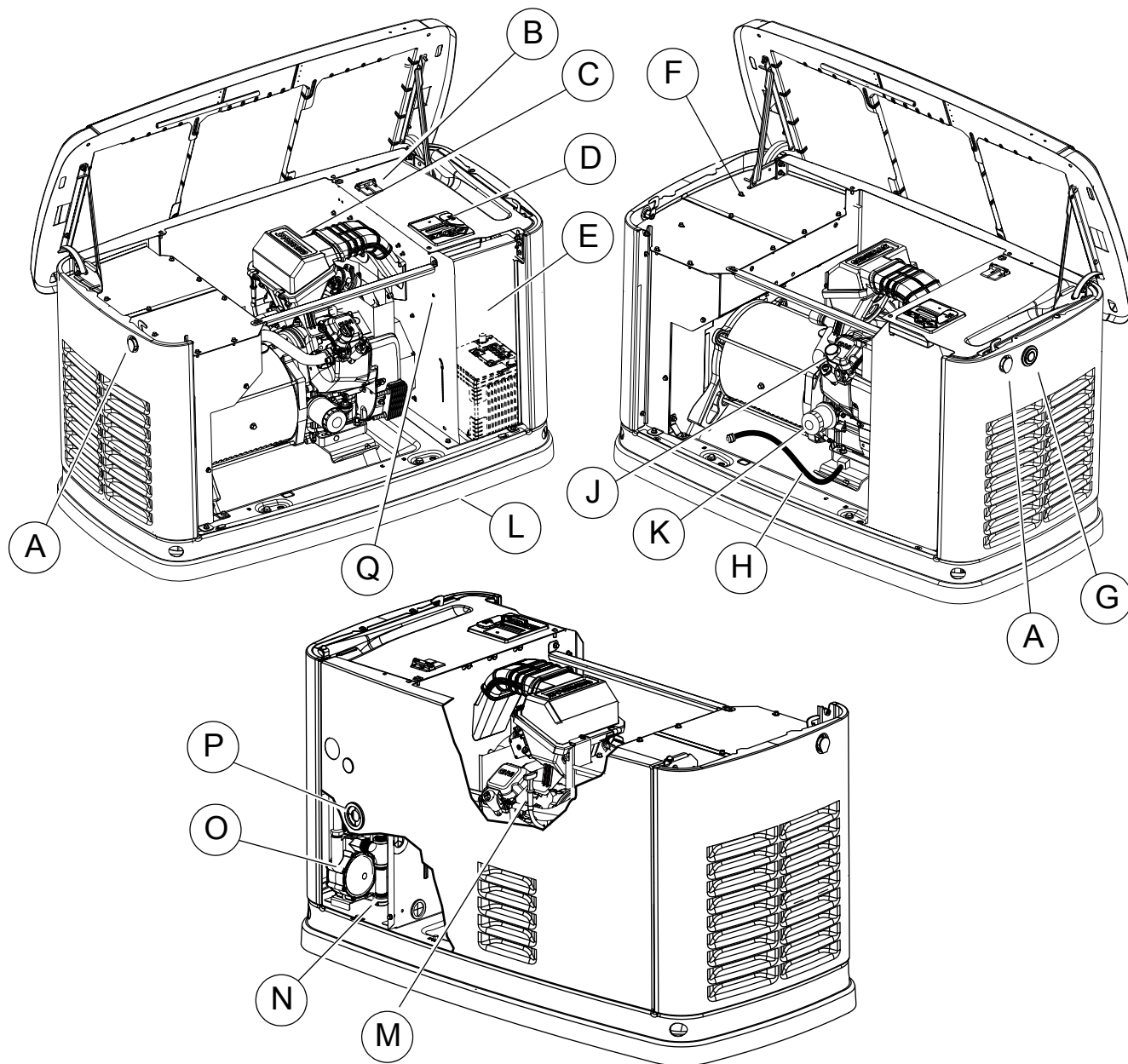
Опасность пожара. При соприкосновении горючих веществ с горячими поверхностями возможно возгорание и, как следствие, пожар. Пожар может привести к смерти или серьезной травме.

(000110)



## Раздел 2. Общие сведения

### Генератор



001786

**Рис. 2–1. Расположение компонентов и элементов управления**

<b>A.</b> Замок с крышкой	<b>E.</b> Аккумуляторный отсек (аккумулятор не входит в комплект)	<b>J.</b> Крышка отверстия наполнения масла	<b>N.</b> Шламная ловушка
<b>B.</b> Главный выключатель генератора	<b>F.</b> Кожух выпускного коллектора	<b>K.</b> Масляный фильтр	<b>O.</b> Топливный регулятор
<b>C.</b> Воздушная камера с воздухоочистителем	<b>G.</b> Светодиодные индикаторы состояния	<b>L.</b> Композитное основание	<b>P.</b> Впускной патрубок для топлива
<b>D.</b> Панель управления	<b>H.</b> Отверстие для слива масла	<b>M.</b> Масляный щуп	<b>Q.</b> Расположение таблички с данными

## Технические характеристики

### Генератор

Модель	8 кВА	10 кВА	13 кВА
Номинальное напряжение	220/230/240		
Номинальный максимальный ток нагрузки (А) при номинальном напряжении*	36.4 / 34.8 / 33.3	45.5 / 43.5 / 41.7	59.1 / 56.5 / 54.2
Главный выключатель	40 А	50 А	63 А
Фаза	1		
Номинальная частота переменного тока	50 Гц		
Требование к аккумулятору	Группа 26R, 12 В и 540 ССА (минимум) (См. раздел <a href="#">Запасные Части</a> )		
Кожух	Алюминий		
Масса (фунты/кг)	341 / 154.7	389 / 176.4	425 / 192.8
Нормальный рабочий диапазон	Это устройство прошло тестирование в соответствии со стандартами UL 2200 при рабочей температуре от -29 °C (-20 °F) до 50 °C (122 °F). Для регионов, где температура опускается ниже 0 °C (32 °F), рекомендуется использовать комплект для холодного климата. Эксплуатация при температуре выше 25 °C (77 °F) может сопровождаться снижением мощности двигателя. (См. раздел с характеристиками двигателя.)		
Настоящие генераторы отвечают требованиям UL 2200, стандарта безопасности стационарных блоков генераторов с двигателем, и требованиям CSA-C22.2, № 100-04, стандарта двигателей и генераторов. *Номинальные величины при использовании природного газа зависят от теплотворной способности топлива (в БТЕ или джоулях). Как правило, они на 10–20 % ниже значений для сжиженного пропана. ** Цепи, которые планируется переносить, следует защитить выключателем того же номинала. Например, цепь на 15 А в главной панели должна быть цепью на 15 А в безобрывном переключателе.			

### Двигатель

Модель	8 кВА	10 кВА/13 кВА
Тип двигателя	GTH-530	GT-999
Количество цилиндров	2	2
Объем	530 куб. см	999 куб. см
Блок цилиндров	Алюминий с литым железным рукавом	
Рекомендуемая свеча зажигания	См. раздел <a href="#">Запасные Части</a>	
Зазор свечи зажигания	0,76 мм (0,030 дюйма)	1,02 мм (0,040 дюйма)
Клапанный зазор	0,05–0,1 мм (0,002–0,004 дюйма)	0,05–0,1 мм (0,002–0,004 дюйма)
Стартер	12 В пост. тока	
Запас масла, включая фильтр	Прибл. 1,6 л (1,7 кварты)	Прибл. 1,8 л (1,9 кварты)
Рекомендуемый масляный фильтр	См. раздел <a href="#">Запасные Части</a>	
Рекомендуемый воздушный фильтр	См. раздел <a href="#">Запасные Части</a>	
Мощность двигателя определяется и ограничивается такими факторами, как теплотворная способность топлива (в БТЕ или джоулях), температура окружающей среды и высота над уровнем моря. Мощность двигателя понижается примерно на 3,5 % с подъемом над уровнем моря на каждые 304,8 м (1000 футов) и понижается примерно на 1 % с повышением температуры окружающей среды на каждые 6 °C (10 °F) выше 15 °C (60 °F).		

Лист технических характеристик генератора входит в документацию, предоставляемую вместе с устройством в момент покупки. Для получения дополнительных копий характеристик конкретной модели генератора обратитесь к местному независимому официальному дилеру по обслуживанию (IASD).

## Системы защиты

Иногда может быть нужно эксплуатировать генератор в течение длительного времени без присутствия оператора, следящего за состоянием двигателя и генератора. Генератор оснащен защитными системами для автоматического выключения устройства, что позволяет предотвращать потенциальные повреждения. Ниже перечислены некоторые из этих систем.

### Сигналы тревоги.

- High Temperature (Высокая температура)
- Low Oil Pressure (Низкое давление масла)
- Overcrank (Превышение времени запуска)
- Overspeed (Повышенная скорость)
- Overvoltage (Повышенное напряжение)
- Undervoltage (Пониженное напряжение)
- Overload (Перегрузка)
- Underspeed (Пониженная скорость)
- RPM Sensor Loss (Потеря сигнала датчика оборотов)
- Controller Fault (Ошибка контроллера)
- Wiring Error (Ошибка проводки)
- Неисправность предохранителя
- Stepper Overcurrent (Повышенный ток в шаговом двигателе)

### Предупреждения:

- Charger Warning (Предупреждение зарядного устройства)
- Charger Missing AC (Отсутствует перем. ток в зарядном устройстве)
- Low Battery (Низкий заряд аккумулятора)
- Battery Problem (Неисправность аккумулятора)
- Exercise Set Error (Ошибка задания цикла профилактики)
- USB Warning (Предупреждение о USB)
- Download Failure (Сбой скачивания)

Дисплей панели управления оповещает оператора о сбоях в работе. Приведенный выше список не является исчерпывающим. Подробную информацию о сигналах тревоги и работе панели управления см. в разделе [Эксплуатация оборудования](#).

**ПРИМЕЧАНИЕ.** Предупреждение указывает на состояние генератора, которое требует вмешательства, но при этом не выключает генератор. Сигнал тревоги приводит к выключению генератора, чтобы защитить систему от каких-либо повреждений. В случае сигнала тревоги пользователь может очистить сигнал тревоги и перезапустить генератор, прежде чем обращаться к IASD. При повторном возникновении проблемы обратитесь к IASD.

## Сведения о выбросах

Двигатель, используемый в настоящем генераторе, не сертифицирован по стандартам контроля выбросов, установленным Управлением по охране окружающей среды США, или по любым другим стандартам контроля выбросов. Продажа или использование этого генератора запрещены законодательством США и других стран, в которых действуют стандарты контроля выбросов, применимые к настоящему продукту.

## Требования к топливу



**ОПАСНО!**

Взрыв и пожар. Топливо и пары чрезвычайно огне- и взрывоопасны. Добавляйте топливо в хорошо проветриваемом помещении. Не допускайте появления искр и огня. Несоблюдение этого требования может привести к смерти или серьезной травме.

(000105)

Двигатель оборудован карбюраторной системой, рассчитанной на два вида топлива. Устройство может работать на природном газе и парах сжиженного пропана, но заводские настройки предусматривают использование природного газа. Топливная система будет настроена на доступное топливо во время установки.

Рекомендуется использовать топливо с теплотворной способностью не менее 37,26 МДж на куб. м (1000 БТЕ на куб. фут) для природного газа или не менее 93,15 МДж на куб. м (2500 БТЕ на куб. фут) для паров сжиженного пропана.

**ПРИМЕЧАНИЕ.** При переходе с природного газа на сжиженный пропан рекомендуется использовать цистерны для сжиженного пропана с минимальным размером 946 л (250 галлонов). Полное описание процедур и подробные сведения см. в руководстве по установке.

## Требования к аккумулятору

12 В, группа 26R-540CCA (минимум) или группа 35AGM-650CCA (минимум) (не входит в комплект поставки устройства). Надлежащие процедуры технического обслуживания аккумулятора см. в разделе [Техническое обслуживание](#).

## Зарядное устройство аккумулятора

Зарядное устройство аккумулятора встроено в модуль панели управления во всех моделях. Оно работает как «интеллектуальное зарядное устройство» и обеспечивает непрерывную оптимизацию уровней заряда и безопасную работу для продления срока службы аккумулятора.

## Требования к машинному маслу

Рекомендуемую вязкость масла см. в пункте [Требования к машинному маслу](#) раздела «Техническое обслуживание».

## Ввод генератора в эксплуатацию

Генератор должен быть введен в эксплуатацию после первоначального запуска. Подробные инструкции см. в руководстве по установке.

## Запасные Части

Описание	8 кВА	10 кВА	13 кВА
Аккумулятор 26R Exide	0H3421S		
Свеча зажигания	0E9368 (RL87YC или аналог)	0E7585A (RC14YC4 или аналог)	
Масляный фильтр	070185E		
Воздушный фильтр	0E9371A	0J8478	
Предохранитель панели управления	0D7178T		
Предохранители безобрывного переключателя	073590A		

## Вспомогательные приспособления

**ПРИМЕЧАНИЕ.** Для генераторов с воздушным охлаждением доступны вспомогательные приспособления, повышающие производительность. Чтобы получить дополнительные сведения о запасных частях, вспомогательных приспособлениях и продленных гарантиях, обратитесь к IASD или посетите веб-сайт [www.generac.com](http://www.generac.com). Также посетите веб-сайт <http://www.ordertree.com/generac/air-cooled-homestandby-generators/>.

Вспомогательное	Описание
Вспомогательные приспособления для холодного климата*. <ul style="list-style-type: none"> <li>• Нагревающая пластина для аккумулятора</li> <li>• Нагреватель масла</li> <li>• Нагреватель сапуна</li> </ul> * каждое продается отдельно	<ul style="list-style-type: none"> <li>• Рекомендуется использовать на участках, где температура опускается ниже – 18 °C (0 °F). (Необязательно использовать с аккумуляторами на основе технологии AGM)</li> <li>• Рекомендуется использовать на участках, где температура опускается ниже – 18 °C (0 °F).</li> <li>• Рекомендуется использовать на участках с сильным обледенением.</li> </ul>
Комплект для планового технического обслуживания	В комплект входят все детали, необходимые для технического обслуживания генератора, и рекомендации по использованию масла.
Декоративная облицовка основания	Декоративная облицовка основания пригоняется по периметру дна новых генераторов с воздушным охлаждением. Она придает цельный контурный вид, а также защищает от грызунов и насекомых, закрывая подъемные отверстия, расположенные в основании. Требуется использование монтажной площадки, поставляемой в комплекте с генератором.
Комплект краски для подкрашивания	Очень важно поддерживать внешний вид и целостность кожуха генератора. В состав данного комплекта входят краска для подкрашивания и инструкции.
Беспроводной локальный монитор	Беспроводной локальный монитор — это полностью беспроводное, работающее от аккумулятора устройство, позволяющее пользователям получать мгновенные обновления касательно состояния генератора, даже не выходя из дома. Индикаторы состояния (красный, желтый и зеленый) способствуют привлечению внимания владельцев к генератору. Магнитная задняя панель позволяет крепить устройство на холодильнике и обеспечивает связь на расстоянии 183 м (600 футов).

## Раздел 3. Эксплуатация оборудования

### Проверка степени подготовленности места установки

Генератор должен быть установлен таким образом, чтобы не было преград для движения воздуха в генератор и из него. Убедитесь, что все кустарники и высокая трава удалены в пределах 0,91 м (3 футов) от впускных и выпускных жалюзи с боковых сторон кожуха. Устанавливать генератор следует на возвышенном месте, куда не поднимается вода, которая может повредить устройство. Это устройство не должно эксплуатироваться в условиях стоячей воды или подвергаться ее воздействию. Убедитесь, что все потенциальные источники воды, такие как дождевальные установки, водостоки крыш, водосточные желоба и нагнетательные патрубки зумпфовых насосов, направлены в сторону от кожуха генератора.



Автоматический запуск. Прежде чем приступить к работе с устройством, отключите сетевое питание и обеспечьте невозможность включения устройства. Несоблюдение этого требования может привести к смерти или серьезной травме.

(000191)

### Кожух генератора

Крышка будет заблокирована. Набор ключей прикреплен к впускной стороне генератора.

1. Разрежьте пластиковый пакет, чтобы достать ключи.
2. Воспользуйтесь ключами, чтобы открыть крышку генератора.

**ПРИМЕЧАНИЕ.** Прилагаемые ключи, поставляемые с этим устройством, предназначены для использования только обслуживающим персоналом.

#### Открытие крышки

Крышка закреплена с помощью двух фиксаторов — по одному с каждой стороны (А на [Рисунок 3-1](#)). Откройте защитную резиновую крышку, чтобы получить доступ к замочной скважине, а затем нажмите на крышку над боковым замком и разблокируйте фиксатор, чтобы правильно открыть крышку.

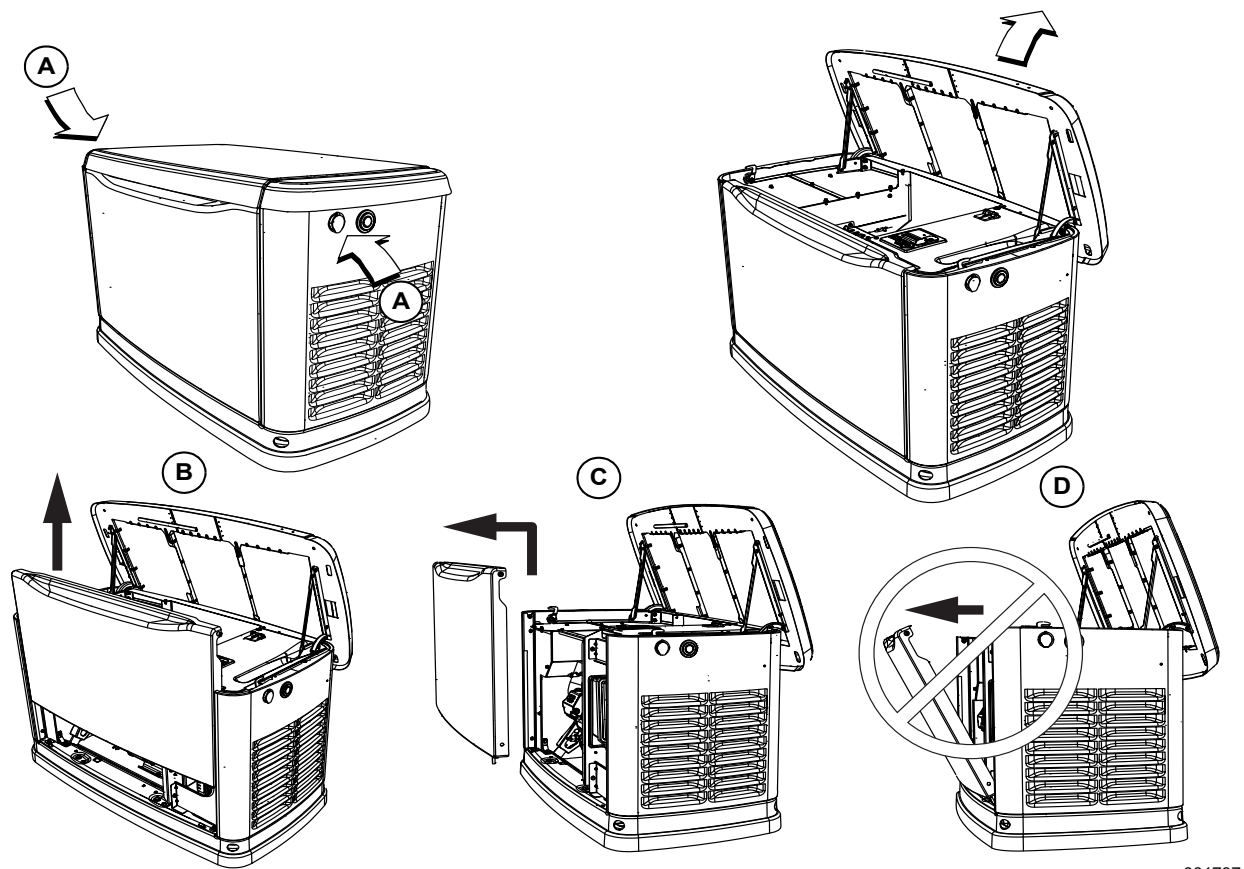
Повторите процедуру с другой стороны. Может показаться, что крышка застряла, если не надавить на нее сверху.

Прежде чем попытаться поднять крышку, всегда проверяйте, разблокированы ли боковые замки.

#### Снятие передней панели доступа

Снимите переднюю панель доступа, подняв ее вертикально вверх, как только откроется крышка.

Всегда поднимайте переднюю панель доступа вертикально вверх, прежде чем отделять ее от кожуха (В и С на [Рисунок 3-1](#)). Не отделяйте панель от кожуха, предварительно не подняв ее (D на [Рисунок 3-1](#)).



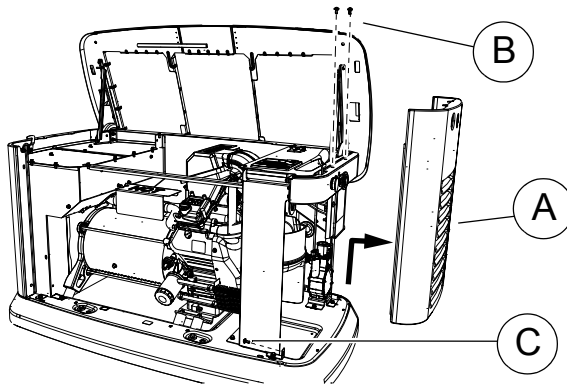
001797

**Рис. 3–1. Место бокового замка и снятие передней панели**

### Снятие впускной боковой панели

См. **Рисунок 3–2**. Впускную боковую панель (А) необходимо снять, чтобы получить доступ к отсеку аккумулятора, топливному регулятору и шламовой ловушке.

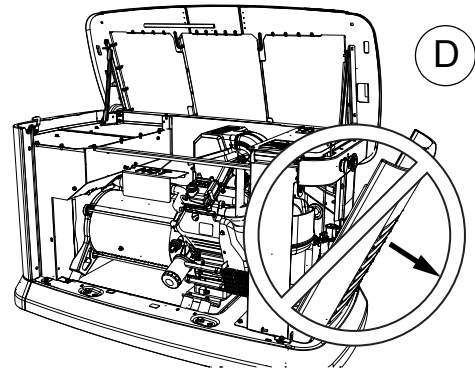
1. Поднимите крышку и снимите переднюю панель.
2. С помощью универсального гаечного ключа извлеките два крепежных винта (В) и винт L-образного кронштейна (С).



**Рис. 3–2. Снятие впускной боковой панели**

3. Поднимите впускную панель вверх и отделите ее от генератора.

**ПРИМЕЧАНИЕ.** Всегда поднимайте впускную боковую панель вертикально вверх, прежде чем отделять ее от кожуха. Не отделяйте панель от кожуха, предварительно не подняв ее (D).

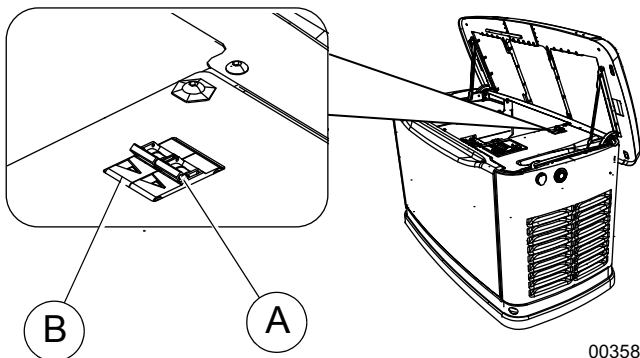


002961

### Главный выключатель генератора

Это 2-полюсный размыкатель цепи (выключатель генератора), который соответствует применимым спецификациям. См. пункт А на **Рисунок 3–3**.

Идентификационный индикатор (В) — зеленый цвет означает РАЗОМКНУТО или ВЫКЛ. Красный цвет означает ЗАМКНУТО или ВКЛ.

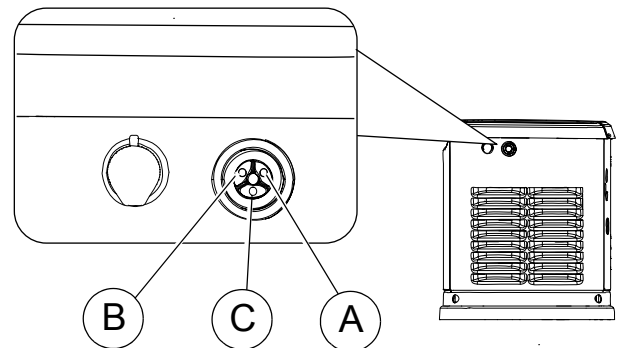


003585

**Рис. 3–3. Главный выключатель генератора**

### Светодиодные индикаторы

См. **Рисунок 3–4**. За полупрозрачной линзой на боковой панели генератора видны три светодиода. Эти светодиоды указывают на рабочее состояние генератора.



001791

**Рис. 3–4. Светодиодные индикаторы**

- Зеленый светодиод Ready (Готов) (А) загорается тогда, когда подается питание от сети, а кнопка на панели управления находится в положении AUTO (АВТО). Этот светодиод мигает, когда автоматический безобрывный переключатель переходит на питание от генератора в случае отсутствия сетевого питания.
- Красный светодиод Alarm (Предупреждение) (В) загорается тогда, когда генератор выключен, а также при обнаружении неисправности. Обратитесь к независимому официальному дилеру по обслуживанию.
- Желтый светодиод Maintenance (Техническое обслуживание) (С) загорается тогда, когда необходимо провести плановое техническое обслуживание.

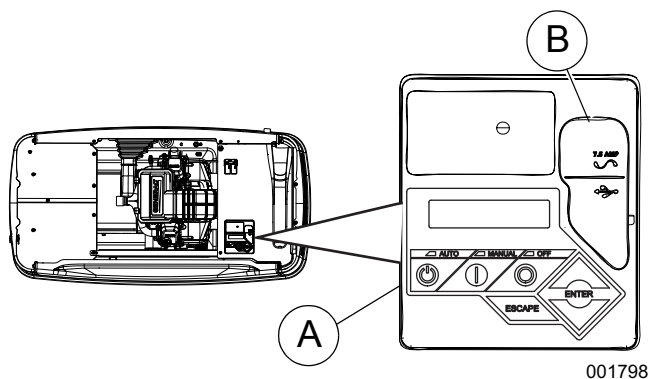
**ПРИМЕЧАНИЕ.** Желтый светодиод Maintenance (Техническое обслуживание) или Warning (Предупреждение) может включаться одновременно с красным или зеленым светодиодами.

## Интерфейс панели управления

См. **Рисунок 3–5.** Интерфейс панели управления (A) расположен под крышкой кожуха. Убедитесь в том, что левый и правый боковые замки разблокированы, прежде чем пытаться поднять крышку кожуха. Откройте крышку, как указано в разделе **Открытие крышки.**

Предохранитель 7,5 А расположен под резиновой крышкой (B) справа от панели управления.

Убедитесь в том, что левый и правый боковые замки надежно отведены в сторону, прежде чем закрывать устройство.



001798

**Рис. 3–5. Панель управления генератора**

Во время любой процедуры с генератором все соответствующие панели должны находиться на своих местах. Это также относится к действиям технического специалиста по обслуживанию, выполняющего поиск и устранение неисправностей.

## Использование интерфейса AUTO (АВТО), OFF (ВЫКЛ.), MANUAL (РУЧНОЙ)

Кнопка	Описание функции
AUTO (АВТО)	Эта кнопка активирует полностью автоматический режим работы системы. Она позволяет устройству автоматически запускать и проводить профилактику генератора в соответствии с настройками таймера профилактики (см. раздел <b>Настройка таймера профилактики</b> ). Зеленый светодиод на этой кнопке будет мигать, если устройство работает в автоматическом режиме и подключенные нагрузки получают питание от генератора (при потере питания от сети).

Кнопка	Описание функции
OFF (ВЫКЛ.)	Эта кнопка выключает двигатель и предотвращает автоматический запуск устройства.
MANUAL (РУЧНОЙ)	Эта кнопка активирует проворачивание двигателя и запуск генератора. Переключение на резервное питание произойдет только при сбое сети. Синий светодиод на этой кнопке будет мигать, если устройство работает в ручном режиме и подключенные нагрузки получают питание от генератора (при потере питания от сети).

**ПРИМЕЧАНИЕ.** Поломки, вызванные неправильным подключением соединительных проводов, не покрываются гарантией.

## Меню интерфейса

### ЖК-панель

Функция	Описание
ГЛАВНАЯ страница	Страница, отображаемая по умолчанию, когда в течение 60 секунд не нажимается ни одна из кнопок. Здесь обычно отображается сообщение о текущем состоянии, а также текущие дата и время. На этой странице автоматически отображаются активные сигналы тревоги и предупреждения наивысшего приоритета. Кроме того, при обнаружении таких состояний мигает подсветка. При наличии нескольких сигналов тревоги или предупреждений будет отображаться только первое сообщение. Нажмите кнопку OFF (ВЫКЛ.), а затем нажмите кнопку ENTER (ВВОД), чтобы сбросить сигнал тревоги или предупреждение.
Подсветка дисплея	Обычно выключена. Подсветка автоматически загорится и будет оставаться включенной в течение 30 секунд, если оператор нажмет любую кнопку.
Страница ГЛАВНОГО МЕНЮ	Позволяет оператору переходить на все другие страницы или в подменю с помощью кнопок со стрелками и кнопки ENTER (ВВОД). На эту страницу можно перейти в любое время, несколько раз нажав специальную кнопку ESCAPE (ВЫХОД). Каждое нажатие кнопки ESCAPE (ВЫХОД) возвращает оператора в предыдущее меню, пока не будет отображено ГЛАВНОЕ МЕНЮ. На этой странице отображается следующая информация: история, состояние, редактирование, отладка.



## Навигация по системе меню

Для перехода в МЕНЮ нажмите кнопку ESCAPE (ВЫХОД) на любой странице. Возможно, вам придется нажать кнопку ESCAPE (ВЫХОД) несколько раз, прежде чем вы дойдете до страницы MENU (МЕНЮ). Перейдите к нужному меню с помощью кнопок ↑/↓. Когда необходимое меню будет отображено и начнет мигать, нажмите кнопку ENTER (ВВОД).

### КАРТА МЕНЮ EVOLUTION/SYNC 2.0 HSB

Примечание. Функции и особенности меню могут отличаться в зависимости от модели устройства и версии микропрограммного обеспечения.

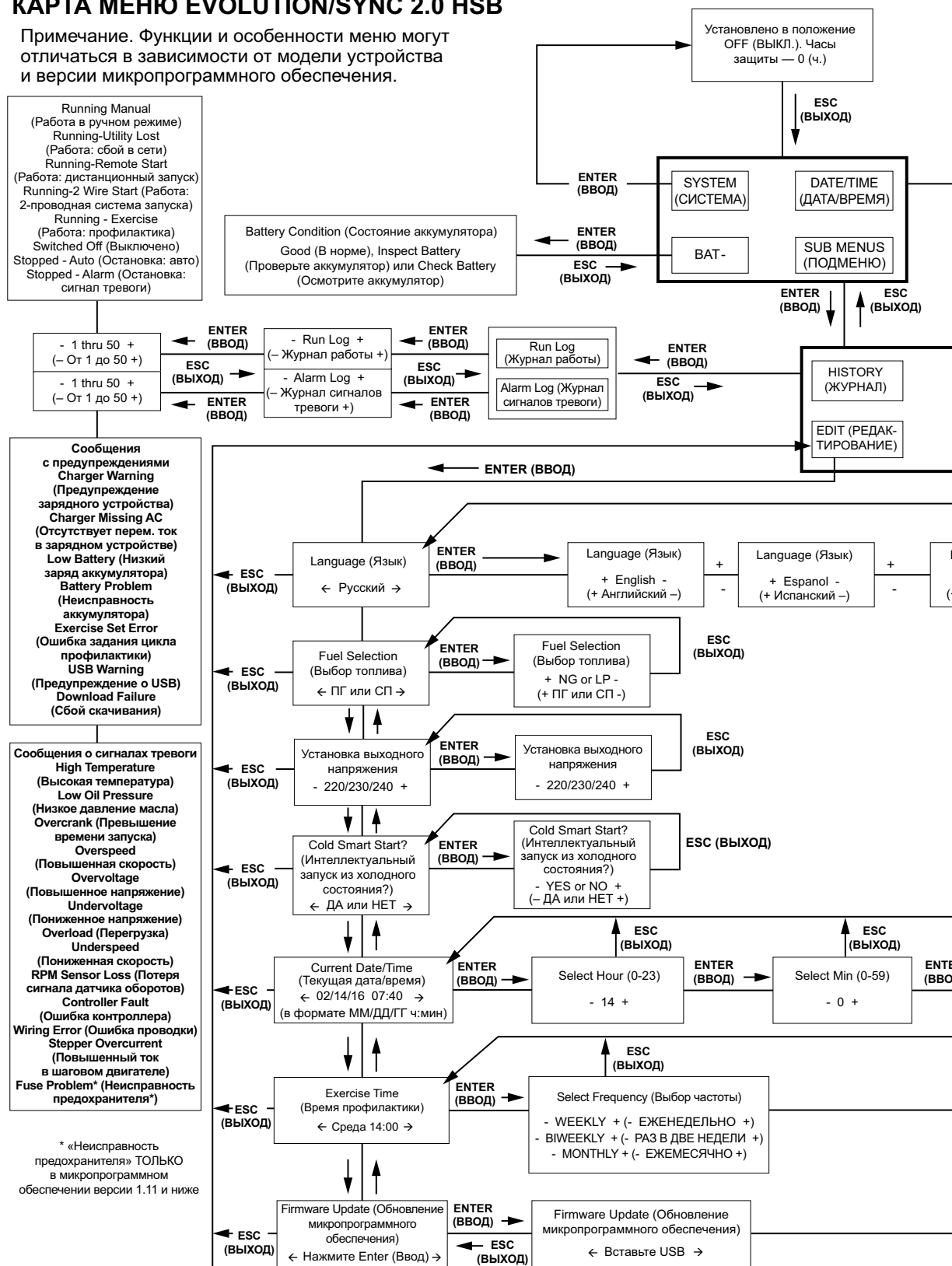


Рис. 3–6. Меню навигации

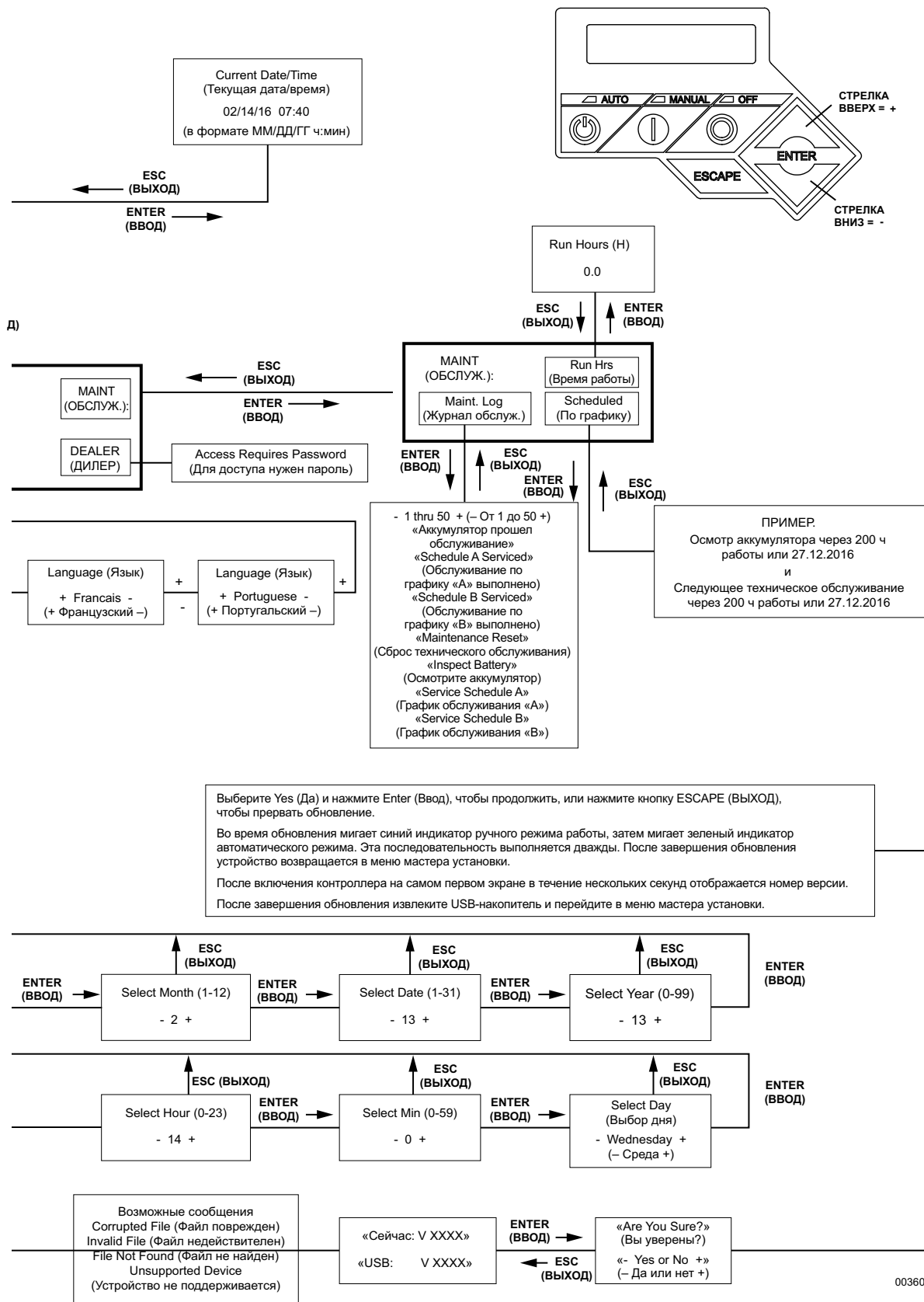


Рис. 3-7. Меню навигации

## Настройка таймера профилактики

Этот генератор оснащен настраиваемым таймером профилактики. Для таймера профилактики предусмотрено две настройки.

**День/время.** Генератор будет запускаться и выполнять профилактический цикл работы в заданный период, в указанный день недели и в указанное время. Во время этого цикла профилактики устройство работает около 12 минут на скорости 3000 об/мин, а затем отключается.

**ПРИМЕЧАНИЕ.** Таймер профилактики не переходит на летнее время автоматически.

**Периодичность профилактики.** Для периодичности профилактики можно задать значение Weekly (Еженедельно), Biweekly (Раз в две недели) или Monthly (Ежемесячно). Если выбрано значение ежемесячно, необходимо выбрать день месяца от 1 до 28. Профилактика генератора будет выполняться в этот день каждый месяц. Во время цикла профилактики переключение нагрузок на выход генератора не происходит. Переключение выполняется только в случае потери сетевого питания.

**ПРИМЕЧАНИЕ.** Если монтажник проверяет генератор перед установкой, нажмите кнопку ENTER (ВВОД), чтобы пропустить настройку таймера профилактики.

**ПРИМЕЧАНИЕ.** Функция профилактики будет работать только в том случае, если генератор находится в режиме AUTO (АВТО), и не будет работать, если эта процедура не выполняется. Каждый раз в случае отключения и последующего подключения 12-вольтного аккумулятора и/или извлечения предохранителя потребуются повторно задать текущие дату/время.

Таймер профилактики необходимо повторно установить, если был извлечен предохранитель на 7,5 А.

## Зарядное устройство аккумулятора

**ПРИМЕЧАНИЕ.** Зарядное устройство аккумулятора встроено в модуль управления во всех моделях.

Оно работает как «интеллектуальное зарядное устройство» аккумулятора, которое обеспечивает:

- непрерывную оптимизацию выходной мощности для продления срока службы аккумулятора;
- безопасность уровней зарядки.

**ПРИМЕЧАНИЕ.** На ЖК-дисплее отображается предупреждение, если аккумулятор нуждается в обслуживании.

## Ручное переключение



**ОПАСНО!**

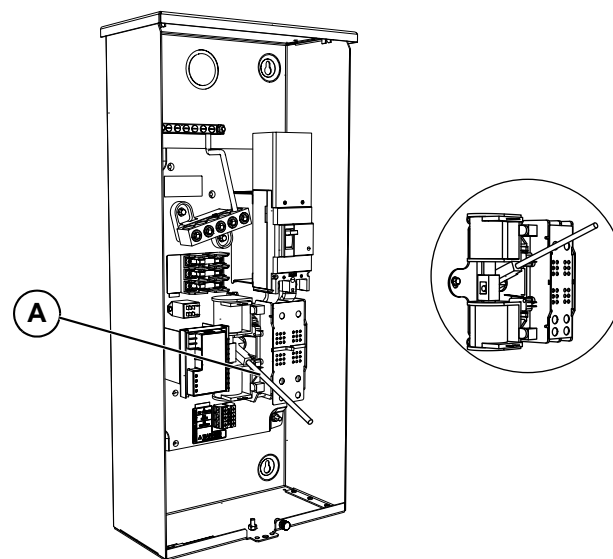
Поражение электрическим током. Не переключайте вручную под нагрузкой. Перед выполнением переключения вручную безобрывный переключатель нужно отсоединить от всех источников питания. Несоблюдение этого требования может привести к смерти или серьезной травме и повреждению оборудования.

(000132)

Перед тем как перейти к работе в автоматическом режиме, включите и выключите безобрывный переключатель вручную и убедитесь в отсутствии помех для надлежащей работы механизма. Ручной режим безобрывного переключателя необходим при сбое в работе электроники.

### Переключение на питание от генератора

1. Убедитесь, что генератор ВЫКЛЮЧЕН.
2. Установите главный выключатель генератора в положение OFF (ВЫКЛ.) или OPEN (РАЗОМКНУТО).
3. Отключите подачу сетевого питания на безобрывный переключатель доступным способом (например, с помощью главного размыкателя электросети).
4. С помощью рукоятки ручного переключения (А на [Рисунок 3–8](#)) внутри безобрывного переключателя переведите главные контакты в режим STANDBY (РЕЗЕРВ) (нагрузки подключены к резервному источнику питания).
5. Нажмите кнопку MANUAL (РУЧНОЙ) на панели управления, чтобы прокрутить и запустить двигатель.
6. Дождитесь стабилизации и прогрева двигателя в течение нескольких минут.
7. Установите главный выключатель генератора в положение ON (ВКЛ.) или CLOSED (ЗАМКНУТО). Теперь питание нагрузок осуществляется от резервного источника.



002565

Рис. 3–8. Ручная работа безобрывного переключателя

<p>MANUAL (РУЧНОЙ)</p>	<ul style="list-style-type: none"> <li>• Переключение на генератор не осуществляется, если присутствует сетевое питание.</li> <li>• Переключение на генератор при сбое сети (напряжение ниже 65 % от номинального в течение пяти секунд подряд) после прогрева.</li> <li>• Обратное переключение на питание от сети происходит, если сетевое напряжение возобновляется и подается в течение 15 секунд подряд. Двигатель продолжит работу, пока режим MANUAL (РУЧНОЙ РЕЖИМ) не будет отключен.</li> </ul>
<p>AUTO (АВТО)</p>	<ul style="list-style-type: none"> <li>• Запуск и работа генератора при сбое сети в течение пяти секунд подряд (заводской параметр по умолчанию).</li> <li>• Запуск таймера прогрева двигателя (длительность варьируется, если включена функция интеллектуального запуска из холодного состояния). <ul style="list-style-type: none"> <li>—Переключение на генератор не осуществляется, если сетевое питание возобновляется.</li> <li>—Переключение на генератор осуществляется, если отсутствует сетевое питание.</li> </ul> </li> <li>• Переключение на питание от сети происходит, если сетевое питание возобновляется (напряжение выше 80 % от номинального) и подается в течение 15 секунд.</li> <li>• Переключение на сетевое питание не происходит, пока оно не возобновится. Генератор отключается при нажатии кнопки OFF (ВЫКЛ.) или при наличии сигнала тревоги, сопровождаемого отключением.</li> <li>• После восстановления сетевого питания генератор будет выключен по истечении времени остывания (одна минута).</li> </ul>
<p>EXERCISE (ПРОФИ- ЛАКТИКА)</p>	<ul style="list-style-type: none"> <li>• Профилактика не будет осуществляться, если генератор уже работает в режиме AUTO (АВТО) или MANUAL (РУЧНОЙ РЕЖИМ).</li> <li>• Во время профилактики контроллер переключит нагрузку на генератор только в том случае, если во время профилактики напряжение в сети упадет ниже нормы на 10 секунд (варьируется в зависимости от функции <b>Интеллектуальный запуск из холодного состояния</b>). При этом генератор будет переведен в режим AUTO (АВТО).</li> </ul>

## Переключение на питание от сети

После восстановления питания в сети электроснабжения переключитесь на питание от сети и выключите генератор. Чтобы вручную переключиться на питание от сети и выключить генератор, выполните указанные ниже действия.

1. Установите главный выключатель генератора в положение OFF (ВЫКЛ.) или OPEN (РАЗОМКНУТО).
2. Дайте генератору в течение двух минут поработать без нагрузки для стабилизации внутренней температуры.
3. Нажмите кнопку OFF (ВЫКЛ.) на панели управления. Двигатель выключится.
4. Убедитесь в том, что подача сетевого питания на безобрывный переключатель отключена.
5. Переведите главные контакты в положение UTILITY (СЕТЬ) (нагрузки подключены к сетевому источнику питания) с помощью рукоятки ручного переключения (А на **Рисунок 3–8** внутри безобрывного переключателя).
6. Включите подачу сетевого питания на безобрывный переключатель с помощью имеющихся средств.

7. Нажмите кнопку AUTO (АВТО) на панели управления.
8. Верните главный выключатель генератора в положение ON (ВКЛ.) или CLOSED (ЗАМКНУТО).

## Автоматическое переключение

Для выбора автоматической работы выполните указанные ниже действия.

1. Убедитесь в том, что контакты главного безобрывного переключателя установлены в положение UTILITY (СЕТЬ) (нагрузки подключены к сетевому источнику питания).
2. Убедитесь в том, что сетевой источник питания подает нормальное напряжение на концевые клеммы N1 и N2 безобрывного переключателя.
3. Нажмите кнопку AUTO (АВТО) на интерфейсе панели управления.
4. Установите главный выключатель генератора в положение ON (ВКЛ.) или CLOSED (ЗАМКНУТО).

Генератор запустится автоматически, когда напряжение сетевого источника питания упадет ниже предварительно заданного уровня. Нагрузки переводятся на резервный источник питания после запуска устройства.

## Автоматическая последовательность работы

### Сбой сети

Если генератор установлен в режим AUTO (АВТО), при сбое напряжения в электросети (падение ниже 65 % от номинального) запускается 5-секундный таймер разрыва линии (программируется дилером). Двигатель провернется и запустится, если отсчет времени на таймере завершится, а в сети все еще будет отсутствовать напряжение. Таймер прогрева двигателя активируется сразу после запуска. Длительность таймера варьируется в зависимости от того, включена ли функция интеллектуального запуска из холодного состояния. Контроллер переключит нагрузку на генератор, когда истечет время прогрева. Если сетевое питание восстановлено (выше 80 % от номинального) в любое время с момента инициации запуска двигателя до готовности генератора принять нагрузку (время прогрева не истекло), контроллер завершает цикл запуска и проводит обычный цикл охлаждения генератора. Однако нагрузка останется на сетевом источнике питания.

### Запуск

Система проведет пять циклических запусков двигателя следующим образом: 16 секунд на запуск, 7 секунд перерыва, 16 секунд на запуск, 7 секунд перерыва, после чего следуют еще три цикла 7-секундных запусков и 7-секундных перерывов.

### Интеллектуальный запуск из холодного состояния

Функция интеллектуального запуска из холодного состояния включена на заводе, но ее можно выключить в меню EDIT (ПРАВКА). Генератор будет следить за температурой окружающей среды, если включена функция интеллектуального запуска из холодного состояния. Задержка прогрева будет откорректирована исходя из преобладающих условий.

Если температура окружающей среды ниже заданной температуры (в зависимости от модели) при запуске в режиме AUTO (АВТО), генератор будет прогреваться в течение 30 секунд. Это позволяет двигателю прогреться до подачи нагрузки. Генератор запустится с нормальной задержкой прогрева в 5 секунд, если температура окружающей среды равна заданной температуре или превышает ее.

Проверка правильности нарастания выходного напряжения будет выполняться при запуске двигателя генератора.

Если какое-либо условие препятствует созданию нормального напряжения, например если иней или пыль/грязь препятствуют должному электрическому соединению, алгоритм запуска прерывается, чтобы запустить цикл очистки внутренних электрических соединений.

Цикл очистки является расширенным периодом прогрева, который длится несколько минут, если нормальное выходное напряжение генератора определяется как низкое. Во время этого цикла контроллер генератора отображает надпись Warming Up (Прогрев) на экране дисплея.

На дисплее контроллера генератора отобразится сообщение Under Voltage (Пониженное напряжение), если во время цикла очистки не удастся устранить засорение. Через несколько минут сообщение о сигнале тревоги можно сбросить и перезапустить генератор.

Если проблема не устраняется, больше не пытайтесь выполнить запуск. Обратитесь к независимому официальному дилеру по обслуживанию.

### Переключение нагрузки

Переключение нагрузки во время работы генератора зависит от режима эксплуатации.

## Выключение генератора под нагрузкой или во время длительных сбоев сети питания

Для выключения генератора во время сбоев сети электропитания с целью выполнения технического обслуживания или экономии топлива выполните указанные ниже действия.

### Выключение генератора (во время работы в режиме AUTO (АВТО) и на линии).

1. Выключите главный выключатель сетевого питания.
2. Переведите главный выключатель генератора на генераторе в положение OFF (ВЫКЛ.) или OPEN (РАЗОМКНУТО).
3. Дайте генератору поработать примерно 1 минуту для надлежащего охлаждения.
4. Нажмите кнопку OFF (ВЫКЛ.) на контроллере.

### Повторное включение генератора.

1. Переведите генератор в режим AUTO (АВТО) и дайте ему запуститься и прогреться в течение нескольких минут.
2. Установите главный выключатель генератора на генераторе в положение ON (ВКЛ.) или CLOSED (ЗАМКНУТО).

Теперь система находится в автоматическом режиме. Главный выключатель сетевого питания можно перевести в положение ON (ВКЛ.) или CLOSED (ЗАМКНУТО). Чтобы выключить устройство, необходимо полностью повторить этот процесс.

**Эта страница намеренно оставлена пустой.**

## Раздел 4. Техническое обслуживание

### Техническое обслуживание

Регулярное техническое обслуживание позволит повысить производительность и увеличить срок эксплуатации двигателя и (или) оборудования. В соответствии с рекомендациями компании Generac Power Systems, Inc. все работы по техническому обслуживанию должны осуществляться независимым официальным дилером по обслуживанию. Регулярное техническое обслуживание, замена или ремонт устройств и систем регулирования выбросов могут осуществляться в любой ремонтной мастерской или же любым специалистом, нанятым владельцем оборудования. Для получения бесплатного гарантийного обслуживания с целью регулирования выбросов работы должны проводиться независимым официальным дилером по обслуживанию. См. гарантию относительно выбросов.

#### **▲ ПРЕДУПРЕЖДЕНИЕ**

Установку, эксплуатацию и обслуживание данного оборудования должен осуществлять только квалифицированный обслуживающий персонал. Несоблюдение требований по установке может стать причиной смерти или серьезных травм, а также привести к повреждению оборудования или имущества.

(000182)

### Подготовка к техническому обслуживанию

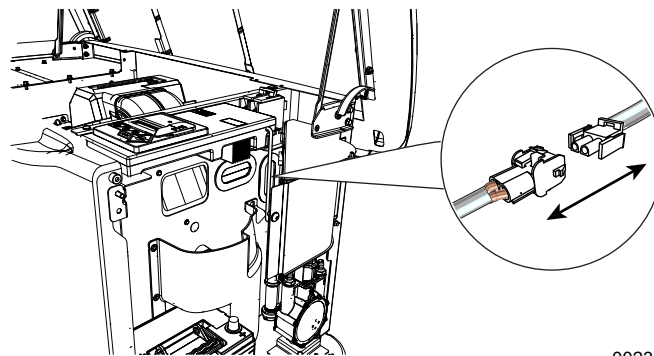
#### **▲ ОПАСНО!**

Автоматический запуск. Прежде чем приступить к работе с устройством, отключите сетевое питание и обеспечьте невозможность включения устройства. Несоблюдение этого требования может привести к смерти или серьезной травме.

(000191)

Перед проведением технического обслуживания выполните указанные ниже действия, чтобы предотвратить случайный запуск генератора.

1. Выключите генератор и дайте двигателю остыть. Убедитесь в том, что устройство **ВЫКЛЮЧЕНО**.
2. Выключите генератор, поднимите крышку и снимите переднюю панель.
3. Извлеките предохранитель на 7,5 А из панели управления.
4. Снимите впускную боковую панель. (См. раздел [Снятие впускной боковой панели.](#))
5. См. [Рисунок 4-1](#). Отсоедините белый кабель зарядного устройства аккумулятора.



002389

**Рис. 4-1. Отсоединение кабеля зарядного устройства аккумулятора**

### Проведение планового технического обслуживания

Важно проводить техническое обслуживание в соответствии с рекомендациями раздела [График обслуживания](#), чтобы обеспечить надлежащую работу генератора. После первых 25 часов работы необходимо заменить моторное масло и масляный фильтр, а также отрегулировать клапанный зазор.

Для сохранения гарантии на токсичность выхлопов необходимо проводить соответствующее техническое обслуживание согласно графику. Техническое обслуживание, сохраняющее действительность гарантии на токсичность выхлопов, включает обслуживание воздушного фильтра и свечей зажигания в соответствии с рекомендациями раздела [График обслуживания](#).

Устройство контроля подаст уведомление о необходимости проведения технического обслуживания по графику А или графику В. Техническое обслуживание по графику А включает замену масла и масляного фильтра, а также проверку аккумулятора. Техническое обслуживание по графику В включает замену масла и масляного фильтра, проверку аккумулятора, обслуживание воздухоочистителя и свечей зажигания, а также регулировку клапанного зазора.

Большинство предупреждений о необходимости технического обслуживания появляются одновременно (почти все предупреждения имеют двухлетний интервал), однако на дисплее панели управления они будут появляться по одному. После сброса первого предупреждения на экран будет выведено следующее активное предупреждение.

## График обслуживания

Обслуживание	Ежедневно при непрерывной эксплуатации или перед каждым использованием	Каждый год	График А Каждые два года или 200 часов	График В Каждые четыре года или 400 часов
Проверка жалюзи кожуха на наличие грязи и мусора*	•			
Проверка линий и соединений на утечку топлива или масла	•			
Проверка уровня масла в двигателе	•			
Проверка проникновения воды**		•		
Проверка состояния аккумулятора, уровня электролита и состояния заряда		•	•	•
Замена моторного масла и масляного фильтра†			•	•
Замена воздушного фильтра двигателя				•
Очистка, проверка зазора, замена свечей зажигания				•
Проверка, регулировка клапанного зазора‡				•
Осмотр и очистка шламовой ловушки	<i>См. местные нормы и рекомендации.</i>			
<p><b>При необходимости обратитесь за помощью к ближайшему независимому официальному дилеру по обслуживанию.</b></p> <p>* Удалите все кустарники и высокую траву в пределах 0,91 м (3 футов) от впускных и выпускных жалюзи с боковых сторон кожуха. Удалите грязь (мусор, обрезки травы и пр.), которые собрались внутри кожуха.</p> <p>** Убедитесь в том, что все потенциальные источники проникновения воды, например дождевые установки, водостоки крыш, водосточные желоба и нагнетательные патрубки зумпфовых насосов, направлены в сторону от кожуха генератора.</p> <p>† Замените масло в двигателе и фильтр после первых 25 часов работы. В холодных погодных условиях (температура окружающей среды ниже 4,4°C/40 °F) или при непрерывной работе устройства в жаркую погоду (температура окружающей среды выше 29,4 °C/85 °F) заменяйте масло в двигателе и фильтр каждый год или каждые 100 часов работы.</p> <p>‡ Проверка/регулировка клапанного зазора осуществляется после первых 25 часов работы.</p>				

**ПРИМЕЧАНИЕ.** Обратитесь к независимому официальному дилеру по обслуживанию или посетите веб-сайт [www.generac.com](http://www.generac.com), чтобы получить дополнительные сведения о запасных частях.

### Журнал технического обслуживания

#### Осмотр аккумулятора и проверка заряда.

Даты выполнения.


#### Замена масла, масляного фильтра, воздушного фильтра и свечей зажигания.

Даты выполнения.


#### Регулировка клапанов.

Даты выполнения.




## Проверка уровня масла в двигателе



### ⚠ ПРЕДУПРЕЖДЕНИЕ

Опасность получения ожогов. Дайте двигателю остыть, прежде чем сливать масло или охлаждающую жидкость. Несоблюдение этого требования может привести к смерти или серьезной травме.

(000139)

### ⚠ ПРЕДУПРЕЖДЕНИЕ

Раздражение кожи. Не допускайте продолжительного или многократного контакта кожи с отработанным машинным маслом. Результаты тестирования в лаборатории показали, что отработанное машинное масло вызывает рак кожи у животных. Тщательно вымойте водой с мылом подвергшиеся воздействию участки кожи.

(000210)

### ⚠ ВНИМАНИЕ!

Повреждение двигателя. Проверьте соответствие типа и объема машинного масла перед запуском двигателя. Несоблюдение этого требования может привести к повреждению двигателя.

(000135)

Уровень масла необходимо проверять ежедневно, если перебои в электроснабжении создают необходимость использовать генератор в течение продолжительного времени. Для проверки уровня масла в двигателе выполните указанные ниже действия.

1. Дайте генератору поработать в течение периода охлаждения, который составляет примерно одну минуту.
2. Выключите главный выключатель сетевого питания.
3. Переведите главный выключатель генератора на генераторе в положение OFF (ВЫКЛ.) или OPEN (РАЗОМКНУТО).
4. Выключите генератор.
5. Нажмите кнопку OFF (ВЫКЛ.) на панели управления. Подождите пять минут.
6. Извлеките масляный щуп и протрите его насухо чистой тканью.
7. Полностью вставьте масляный щуп в трубку масляного щупа и извлеките его.
8. Посмотрите на уровень масла. Уровень масла должен находиться на отметке FULL (ПОЛНЫЙ) на масляном щупе.
9. При необходимости откройте крышку отверстия заливки масла и долейте масло в двигатель (с извлеченным масляным щупом), пока его уровень не достигнет отметки FULL (ПОЛНЫЙ), затем вставьте масляный щуп и крышку отверстия заливки.

Чтобы перезапустить генератор, выполните указанные ниже действия.

1. Нажмите кнопку AUTO (АВТО) на панели управления.
2. Дайте генератору запуститься и прогреться в течение нескольких минут.
3. Установите выключатель генератора на генераторе в положение ON (ВКЛ.) или CLOSED (ЗАМКНУТО).
4. Теперь система работает в автоматическом режиме. Главный выключатель сетевого питания можно перевести в положение ON (ВКЛ.) или CLOSED (ЗАМКНУТО).

## Требования к машинному маслу

Для сохранения гарантии на продукт операции с машинным маслом должны проводиться в соответствии с рекомендациями этого руководства. Для удобства клиентов предоставляются комплекты технического обслуживания Generac, в которые входят машинное масло, масляный фильтр, воздушный фильтр, свечи зажигания, техническая салфетка и воронка. Эти комплекты можно получить у независимого официального дилера по обслуживанию.

Все комплекты масла Generac соответствуют минимальным требованиям Американского нефтяного института (API) для масел категорий обслуживания SJ, SL или выше. Не используйте специальные добавки.

### Требуемое масло.

Синтетическое масло SAE 5W-30 для любого температурного диапазона.

### ⚠ ВНИМАНИЕ!

Повреждение двигателя. Проверьте соответствие типа и объема машинного масла перед запуском двигателя. Несоблюдение этого требования может привести к повреждению двигателя.

(000135)

## Замена масла и масляного фильтра

Для замены масла и масляного фильтра выполните указанные ниже действия.

1. Нажмите кнопку MANUAL (РУЧНОЙ) на панели управления, чтобы запустить двигатель, и дайте ему поработать, пока он полностью не прогреется. Нажмите на панели управления кнопку OFF (ВЫКЛ.), чтобы выключить двигатель.
2. См. **Рисунок 4-2**. Через несколько минут двигатель остановится, и когда он слегка остынет, поднимите крышку и снимите переднюю панель. Извлеките шланг слива масла (A) из фиксирующего зажима. Извлеките заглушку из шланга и слейте масло в подходящий контейнер.

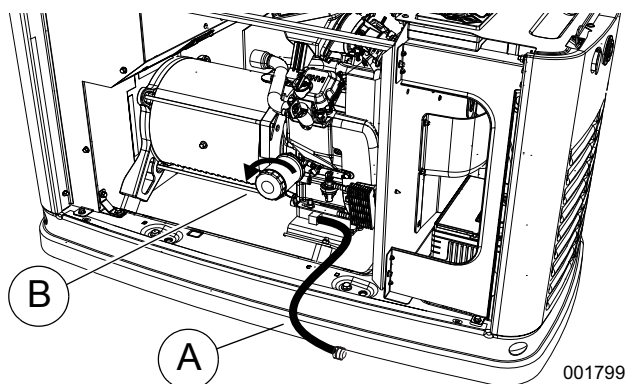


Рис. 4-2. Расположение масляного фильтра и слива

3. После слива масла установите заглушку на место. Установите шланг на место и закрепите его фиксирующим зажимом.
4. Извлеките старый масляный фильтр (B), повернув его против часовой стрелки.
5. Нанесите тонкий слой чистого машинного масла на прокладку нового фильтра.
6. Вручную ввинчивайте новый фильтр, пока его прокладка не прижмется к переходнику масляного фильтра. Затяните фильтр, провернув его еще на 3/4 полного оборота.
7. Заново наполните двигатель рекомендуемым маслом. См. раздел **Требования к машинному маслу**.
8. Нажмите кнопку MANUAL (РУЧНОЙ) на панели управления, чтобы запустить двигатель, дайте ему поработать в течение одной минуты и убедитесь в отсутствии утечек.
9. Нажмите кнопку OFF (ВЫКЛ.) на панели управления, чтобы остановить двигатель. Подождите пять минут.
10. Повторно проверьте уровень масла. Добавьте масло при необходимости. **ИЗБЕГАЙТЕ ПЕРЕПОЛНЕНИЯ.**

11. Вставьте масляный щуп обратно и (или) установите на место крышку отверстия наполнения.
12. Чтобы вернуть устройство в режим AUTO (АВТО), нажмите кнопку AUTO (АВТО) на панели управления.
13. Утилизируйте использованное масло и фильтр в специализированном месте сбора отходов.

## Обслуживание воздухоочистителя

Для обслуживания воздухоочистителя выполните указанные ниже действия.

1. Нажмите кнопку OFF (ВЫКЛ.) на панели управления, чтобы остановить генератор. Затем поднимите крышку и снимите переднюю панель.
2. См. **Рисунок 4-3**. Снимите зажимы крышки (A) и извлеките крышку воздухоочистителя (B).

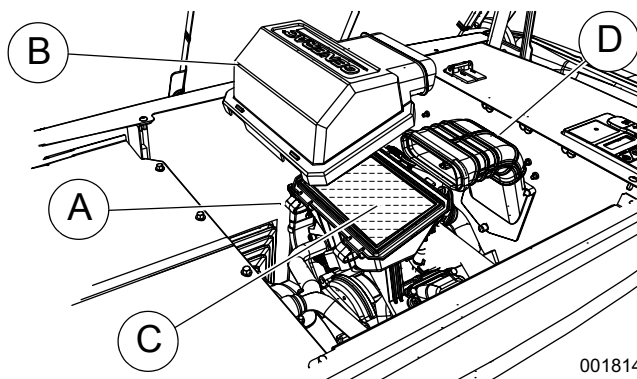


Рис. 4-3. Обслуживание воздухоочистителя

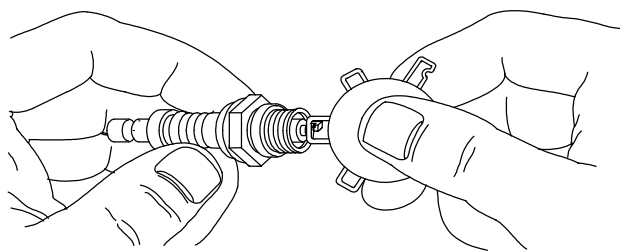
3. Извлеките старый блок воздушного фильтра (C) и утилизируйте его.
4. Тщательно очистите корпус воздухоочистителя от пыли и грязи.
5. Установите новый блок воздушного фильтра.
6. Установите крышку воздухоочистителя и зафиксируйте зажимы крышки.
7. Убедитесь в том, что канал впуска воздуха (D) правильно подсоединен к крышке воздухоочистителя.
8. Нажмите кнопку AUTO (АВТО) на панели управления, чтобы вернуть устройство в режим AUTO (АВТО).

## Свечи зажигания

Для проверки зазора между свечами зажигания и замены свечей по мере необходимости выполните указанные ниже действия.

1. Выключите генератор, дайте двигателю остыть, а затем поднимите крышку и снимите переднюю панель.

- Очистите поверхность вокруг основания свечей зажигания, чтобы удалить из двигателя грязь и посторонние частицы.
- Извлеките свечи зажигания и проверьте их состояние. Установите новые свечи зажигания, если старые изношены или если целесообразность повторного использования находится под вопросом.
- Промойте свечи техническим растворителем или очистите их металлической щеткой. Для очистки свечей не подвергайте их пескоструйной обработке.
- Проверьте зазор свечи зажигания с помощью проволочного калибра толщины. См. **Рисунок 4–4**. Замените свечу зажигания, если зазор не соответствует требованиям. См. раздел **Общие сведения**.
- Установите свечи зажигания на место и затяните с усилием 25 Н·м (18,4 футофунта).
- Нажмите кнопку AUTO (АВТО) на панели управления, чтобы вернуть устройство в режим AUTO (АВТО).



000211

**Рис. 4–4. Измерение зазора свечей зажигания**

## Регулировка клапанного зазора

Проверка клапанного зазора осуществляется после первых 25 часов эксплуатации, а затем через каждые 400 часов. Осуществляйте регулировку по мере необходимости.

**Важно!** За помощью в обслуживании обращайтесь к независимому официальному дилеру по обслуживанию. Срок службы двигателя напрямую зависит от правильности клапанного зазора.

### Проверка клапанного зазора

**ПРИМЕЧАНИЕ.** Перед проверкой клапанного зазора двигатель должен остыть. Регулировка не требуется, если клапанный зазор находится в пределах значений, указанных в разделе **Технические характеристики**.

- Закройте топливный клапан и отсоедините аккумулятор во избежание случайного запуска.
- Извлеките провода свечей зажигания и расположите их подальше от свечей.
- Извлеките свечи зажигания.

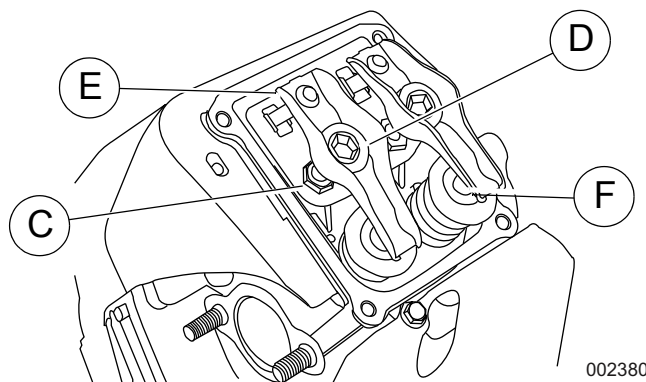
- Извлеките четыре винта, крепящих крышку клапана. Снимите и утилизируйте прокладку.
- Убедитесь в том, что поршень находится в верхней мертвой точке хода сжатия (оба клапана закрыты). Чтобы переместить поршень в верхнюю мертвую точку, извлеките приемный сетчатый фильтр в передней части двигателя, чтобы получить доступ к гайке маховика. С помощью большого гнезда и торцевого ключа поверните гайку маховика по часовой стрелке, в результате чего будет вращаться коленвал. Понаблюдайте за поршнем через отверстие свечи зажигания. Поршень должен перемещаться вверх и вниз. Верхняя мертвая точка хода поршня — это наивысшая точка его перемещения.
- Проверьте клапанный зазор между коромыслом и штоком клапана с помощью калибра толщины.
- Установите запасную прокладку крышки клапана.
- Установите крышку клапана. Затяните крепежные элементы крест-накрест с усилием 6,8 Н·м (60 дюймофунтов).

### Регулировка клапанного зазора

См. **Рисунок 4–5**. Для регулировки клапанного зазора выполните указанные ниже действия.

**ПРИМЕЧАНИЕ.** Дайте двигателю остыть, прежде чем регулировать клапанный зазор.

- Извлеките провода свечей зажигания и расположите их подальше от свечей.
- Извлеките свечи зажигания.
- Извлеките четыре винта, крепящих крышку клапана. Снимите и утилизируйте прокладку.
- Убедитесь в том, что поршень находится в верхней мертвой точке хода сжатия (оба клапана закрыты).
- Ослабьте гайку коромысла (С) с помощью гаечного ключа 13 мм.



002380

**Рис. 4–5. Регулировка клапанного зазора**

- Поверните шаровую поворотную шпильку (D) с помощью универсального ключа 10 мм, одновременно проверяя зазор между коромыслом (E) и штоком клапана (F) с помощью

калибра толщины. Отрегулируйте зазор в соответствии с разделом **Технические характеристики**.

**ПРИМЕЧАНИЕ.** Удерживайте контргайку клапанного коромысла на месте, когда шаровая поворотная шпилька поворачивается.

7. Если клапанный зазор соответствует требованиям, удерживайте шаровую поворотную шпильку (В) на месте с помощью гаечного ключа и затяните контргайку коромысла. Затяните контргайку с усилием 19,68 Н·м (174 дюймофунта).
8. После затяжки контргайки повторно проверьте клапанный зазор, чтобы убедиться, что он не изменился.
9. Установите новую прокладку крышки клапана.
10. Установите клапанную крышку. Затяните крепежные элементы крест-накрест с усилием 6,8 Н·м (60 дюймофунтов).

**ПРИМЕЧАНИЕ.** Перед затяжкой вставьте все четыре винта, иначе будет невозможно установить все винты на месте. Убедитесь, что прокладка крышки клапана установлена на место.

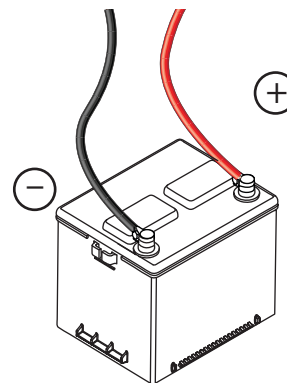
11. Установите свечи зажигания и затяните с усилием 25 Н·м (18 футофунтов).
12. Заново прикрепите провод свечи зажигания к свече зажигания.
13. При необходимости повторите эту процедуру для другого цилиндра.

## Техническое обслуживание аккумулятора

Аккумулятор необходимо регулярно проверять в соответствии с рекомендациями раздела **График обслуживания**. При необходимости обратитесь за помощью к независимому официальному дилеру по обслуживанию.

Для проверки аккумулятора выполните указанные ниже действия.

1. Нажмите кнопку OFF (ВЫКЛ.), чтобы выключить генератор, а затем поднимите крышку и снимите переднюю панель.
2. Извлеките предохранитель на 7,5 А из панели управления.
3. Снимите впускную боковую панель. (См. раздел **Снятие впускной боковой панели**.)
4. См. **Рисунок 4-1**. Отсоедините белый кабель зарядного устройства аккумулятора.
5. См. **Рисунок 4-6**. Осмотрите штыри аккумулятора и кабели, убедитесь в затяжке соединений и отсутствии коррозии. При необходимости выполните затяжку и очистку.



001832

**Рис. 4-6. Кабели аккумулятора**

6. (Только негерметизированные аккумуляторы). Полностью отсоедините аккумулятор. Проверьте уровень жидкости в аккумуляторе и при необходимости долейте дистиллированную воду. НЕ используйте водопроводную воду. Кроме того, проверять заряд и состояние аккумулятора должен квалифицированный технический специалист или независимый официальный дилер по обслуживанию.
7. По завершении проверки повторно подключите кабели аккумулятора, кабель зарядного устройства аккумулятора, установите на место впускную боковую панель и предохранитель на 7,5 А.
8. Установите на место переднюю панель и закройте крышку генератора.
9. Переведите контроллер в режим AUTO (АВТО).



### ⚠ ПРЕДУПРЕЖДЕНИЕ

Взрыв. Запрещается бросать аккумуляторы в огонь. Аккумуляторы взрывоопасны. Раствор электролита может вызывать ожоги и слепоту. В случае попадания электролита на кожу или в глаза промойте их водой и немедленно обратитесь к врачу.

(000162)



### ⚠ ПРЕДУПРЕЖДЕНИЕ

Взрыв. Аккумуляторы выделяют взрывоопасные газы во время зарядки. Не допускайте появления искр и огня. При работе с аккумуляторами носите защитную одежду. Невыполнение этого требования может привести к смерти или серьезной травме.

(000137a)



### ⚠ ПРЕДУПРЕЖДЕНИЕ

Поражение электрическим током. Отсоедините клемму заземления аккумулятора перед началом работы с аккумулятором или проводами аккумулятора. Несоблюдение этого требования может привести к смерти или серьезной травме.

(000164)



### ⚠ ПРЕДУПРЕЖДЕНИЕ

Опасность получения ожогов. Аккумуляторы содержат серную кислоту, которая может вызвать сильные химические ожоги. При работе с аккумуляторами носите защитную одежду. Несоблюдение этого требования может привести к смерти или серьезной травме.

(000138a)

**⚠ ПРЕДУПРЕЖДЕНИЕ**

Опасность загрязнения окружающей среды. Всегда утилизируйте аккумуляторы в официальном центре утилизации согласно всем местным нормам и правилам. Несоблюдение этого требования может нанести вред окружающей среде, привести к смерти или серьезной травме.

(000228)

Всегда утилизируйте аккумуляторы согласно всем местным нормам и правилам. За информацией о местных нормах утилизации обращайтесь в центр сбора сухих отходов или к представителям предприятия по утилизации. Дополнительную информацию об утилизации аккумуляторов можно получить на веб-сайте Battery Council International по адресу <http://batteryCouncil.org>.

При работе с аккумуляторами строго соблюдайте указанные ниже меры предосторожности.

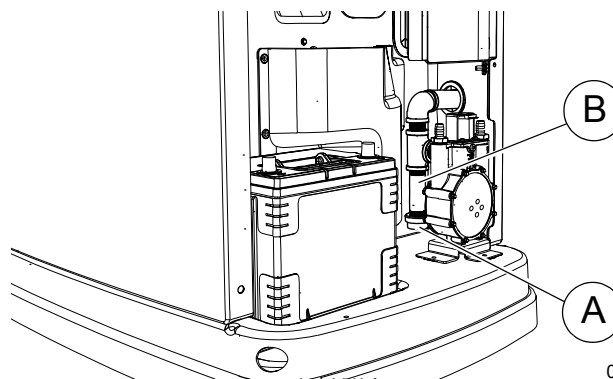
- Извлеките предохранитель на 7,5 А из панели управления генератора.
- Отсоедините зарядное устройство аккумулятора, как указано в разделе **Техническое обслуживание аккумулятора**.
- Снимите все украшения: часы, кольца, металлические предметы и т. д.
- Используйте инструменты с изолированными ручками.
- Наденьте резиновые перчатки и ботинки.
- Не кладите инструменты и металлические объекты сверху на аккумулятор.
- Прежде чем подсоединять или отсоединять клеммы аккумулятора, отсоедините зарядное устройство.
- Носите средства комплексной защиты глаз и защитную одежду.
- Если электролит попал на кожу, незамедлительно смойте его водой.
- При попадании электролита в глаза сразу же тщательно промойте их водой, после чего обратитесь к врачу.
- Смывайте разлитый электролит агентом, нейтрализующим кислоту. Обычной практикой является использование 454 г (1 фунта) пищевой соды, растворенной в 3,8 л (1 галлоне) воды. Раствор пищевой соды необходимо добавлять до тех пор, пока не перестанут проявляться признаки реакции (пенообразование). Смойте полученную жидкость водой и полностью высушите зону.
- НЕ курите вблизи аккумулятора.
- НЕ разжигайте огонь и НЕ допускайте образования искр вблизи аккумулятора.
- Прежде чем дотрагиваться до аккумулятора, разрядите статическое электричество с тела, прикоснувшись к заземленной металлической поверхности.

**Очистка шламовой ловушки**

Шламовая ловушка позволяет удалить загрязнения (влагу и мелкие частицы) из газообразного топлива, прежде чем они попадут в топливный регулятор. Накопленную влагу и частицы необходимо удалять из шламовой ловушки в соответствии с местными нормами и рекомендациями.

Для очистки шламовой ловушки выполните указанные ниже действия.

1. Снимите впускную боковую панель (см. раздел **Снятие впускной боковой панели**).
2. Отключите подачу топлива в генератор.
3. См. **Рисунок 4–7**. Отвинтите и снимите заглушку (А).



001821

**Рис. 4–7. Очистка шламовой ловушки**

4. С помощью инструмента для очистки (не входит в комплект) удалите накопившуюся влагу и частицы из заглушки и корпуса (В).
5. Протрите внутреннюю поверхность каждого компонента чистой сухой тканью без ворса.
6. Обработайте резьбу заглушки подходящим герметизирующим составом. Установите заглушку и затяните ее вручную.
7. Затяните заглушку с помощью трубного ключа соответствующего размера. НЕ затягивайте слишком сильно.
8. Включите подачу топлива в генератор. Проверьте герметичность, распылив на все соединительные точки устойчивую к коррозии жидкость для обнаружения утечек газа. Раствор не должен «сдуваться» или образовывать пузыри.
9. Установите впускную боковую панель.

**Уход после погружения в воду**

После погружения в воду запуск или эксплуатация генератора ЗАПРЕЩЕНЫ. Обратитесь к независимому официальному дилеру по обслуживанию для полной очистки, сушки и проверки генератора после его погружения в воду. Если сооружение было затоплено, его должен осмотреть сертифицированный электрик, который обязан убедиться в том, что в здании не возникнет связанных с электропроводкой проблем во время работы генератора или после восстановления работы сети электроснабжения.

## Защита от коррозии

Регулярное плановое техническое обслуживание должно проводиться для выполнения визуального осмотра устройства на наличие коррозии. Осмотрите все металлические компоненты генератора, включая опорную раму, кронштейны, корпус генератора переменного тока, всю топливную систему (внутри и снаружи генератора) и расположения крепежных деталей. При обнаружении коррозии на компонентах генератора (таких как регулятор, держатели двигателя/генератора переменного тока, напорная топливная камера и т. д.) при необходимости замените эти детали.

Регулярно мойте и смазывайте кожух, используя средства для автомобилей. Не распыляйте на устройство жидкость со шлангов или моечных машин. Используйте теплую мыльную воду и мягкую тряпку. Если генератор подвергается воздействию морской воды или расположен вблизи моря, его рекомендуется мыть чаще. Нанесите на тяги двигателя масло низкой вязкости, например WD-40.

## Процедуры вывода из эксплуатации и возврата в эксплуатацию

### Вывод из эксплуатации

Если генератор невозможно запускать как минимум ежемесячно или если он не будет эксплуатироваться дольше 90 дней, подготовьте его к хранению, выполнив приведенные ниже действия.

1. Запустите двигатель и дайте ему разогреться.
2. Закройте запорный топливный клапан в линии подачи топлива и дайте двигателю остановиться.
3. После остановки двигателя установите главный выключатель генератора в положение OFF (ВЫКЛ.) или OPEN (РАЗОМКНУТО).
4. Отключите подачу сетевого напряжения на безобрывный переключатель.
5. См. **Рисунок 4-1**. Извлеките входной кабель T1/T2 переменного тока зарядного устройства аккумулятора (с белой манжетой) на контроллере.
6. Извлеките предохранитель на 7,5 А из панели управления генератора.
7. Отсоедините кабели аккумулятора. Сначала отсоедините кабель отрицательной полярности.



### **▲ ПРЕДУПРЕЖДЕНИЕ**

Взрыв. Из аккумуляторов выделяются взрывоопасные газы. Во избежание возникновения искры всегда в первую очередь отсоединяйте отрицательный кабель аккумулятора. Несоблюдение этого требования может привести к смерти или серьезной травме.

(000238)

8. Полностью слейте масло, пока двигатель еще теплый, а затем заново заполните картер маслом.
9. Прикрепите к двигателю табличку с указанием вязкости и класса нового масла в картере.
10. Извлеките свечи зажигания и нанесите вуалирующий агент на резьбовые отверстия свечей. Установите свечи зажигания на место и затяните их согласно спецификации.
11. Извлеките аккумулятор и поместите его на хранение в сухое прохладное место на деревянную поверхность.
12. Очистите и вытрите весь генератор.

### Возврат в эксплуатацию

Для возврата устройства в эксплуатацию после хранения выполните указанные ниже действия.

1. Убедитесь в том, что сетевое питание выключено.
2. Проверьте, какие вязкость и класс масла указаны на табличке двигателя. При необходимости слейте и заново залейте подходящее масло.
3. Проверьте состояние аккумулятора. Наполните все ячейки негерметизированного аккумулятора дистиллированной водой до нужного уровня. НЕ используйте водопроводную воду. Зарядите аккумулятор до 100 %. Замените аккумулятор, если он неисправен.
4. Очистите и вытрите весь генератор.
5. Убедитесь в том, что предохранитель на 7,5 А извлечен из панели управления генератора.
6. Подключите аккумулятор. Проверьте полярность аккумулятора. При неправильной установке аккумулятора возможно повреждение оборудования. Сначала подключайте кабель положительной полярности.
7. Подключите входной кабель T1/T2 переменного тока зарядного устройства аккумулятора (с белой манжетой) на контроллере.
8. Откройте запорный топливный клапан.
9. Вставьте предохранитель на 7,5 А в панель управления генератора.
10. Внесите информацию в мастер установки.
11. Нажмите кнопку MANUAL (РУЧНОЙ), чтобы запустить устройство. Подождите несколько минут, пока устройство нагреется.
12. Нажмите на панели управления кнопку OFF (ВЫКЛ.), чтобы остановить устройство.
13. Включите подачу сетевого напряжения на безобрывный переключатель.
14. Установите режим AUTO (АВТО) на панели управления.

Генератор готов к эксплуатации.

**ПРИМЕЧАНИЕ.** Необходимо заново установить таймер профилактики, а также задать текущие дату и время, если аккумулятор был полностью разряжен или отсоединен.

# Раздел 5. Поиск и устранение неисправностей, а также краткое справочное руководство

## Поиск и устранение общих неисправностей

Неполадка	Причина	Метод устранения
Двигатель не проворачивается.	<ol style="list-style-type: none"> <li>1. Перегорел предохранитель.</li> <li>2. Кабели аккумулятора неисправны, ослаблены или испорчены коррозией.</li> <li>3. Неисправен контакт стартера.</li> <li>4. Неисправен пусковой двигатель.</li> <li>5. Аккумулятор разряжен.</li> </ol>	<ol style="list-style-type: none"> <li>1. Устраните короткое замыкание, заменив предохранитель на 7,5 А в панели управления генератора. Обратитесь к независимому официальному дилеру по обслуживанию (IASD), если предохранитель продолжает перегорать.</li> <li>2. При необходимости выполните затяжку, очистку или замену.*</li> <li>3. * См. № 2.</li> <li>4. * См. № 2.</li> <li>5. Зарядите или замените аккумулятор.</li> </ol>
Двигатель проворачивается, но не запускается.	<ol style="list-style-type: none"> <li>1. Нет топлива.</li> <li>2. Электромагнитный клапан подачи топлива (FS) неисправен.</li> <li>3. Провод № 14 отсоединен от контроллера.</li> <li>4. Свечи зажигания неисправны.</li> <li>5. Неправильно отрегулирован клапанный зазор.</li> </ol>	<ol style="list-style-type: none"> <li>1. Пополните запасы топлива или откройте клапан подачи топлива.</li> <li>2. *</li> <li>3. *</li> <li>4. Выполните очистку; проверьте зазор; при необходимости замените заглушки.</li> <li>5. Установите клапанный зазор заново.</li> </ol>
Двигатель тяжело запускается и работает нестабильно.	<ol style="list-style-type: none"> <li>1. Воздухоочиститель засорен или поврежден.</li> <li>2. Свечи зажигания неисправны.</li> <li>3. Неправильное давление топлива.</li> <li>4. Селектор топлива установлен в неправильное положение.</li> <li>5. Неправильно отрегулированы клапаны.</li> <li>6. Внутренняя проблема с двигателем.</li> </ol>	<ol style="list-style-type: none"> <li>1. Выполните проверку и очистку воздухоочистителя.</li> <li>2. Выполните очистку; проверьте зазор; при необходимости замените заглушки.</li> <li>3. Убедитесь в том, что давление топлива на регуляторе составляет 19–22 мм рт. ст. (10–12 дюймов вод. ст.) для сжиженного пропана и 9–13 мм рт. ст. (3,5–7,0 дюйма вод. ст.) для природного газа.</li> <li>4. Поверните клапан переключения топлива в правильное положение.</li> <li>5. Отрегулируйте клапанный зазор.</li> <li>6. *</li> </ol>
Генератор установлен в положение OFF (ВЫКЛ.), но двигатель продолжает работать.	<ol style="list-style-type: none"> <li>1. Контроллер подключен неправильно.</li> <li>2. Панель управления неисправна.</li> </ol>	<ol style="list-style-type: none"> <li>1. *</li> <li>2. *</li> </ol>
Отсутствует подача переменного тока от генератора.	<ol style="list-style-type: none"> <li>1. Главный выключатель генератора установлен в положение OFF (ВЫКЛ.) или OPEN (РАЗОМКНУТО).</li> <li>2. Внутренний сбой генератора.</li> <li>3. Возможно, двигатель разогревается. См. раздел <b>Интеллектуальный запуск из холодного состояния</b>.</li> </ol>	<ol style="list-style-type: none"> <li>1. Установите выключатель генератора обратно в положение ON (ВКЛ.) или CLOSED (ЗАМКНУТО).</li> <li>2. *</li> <li>3. Посмотрите на экран контроллера для проверки состояния.</li> </ol>
Невозможно переключиться на резервное питание после сбоя сетевого питания.	<ol style="list-style-type: none"> <li>1. Главный выключатель генератора находится в положении ВЫКЛ. (РАЗОМКНУТО).</li> <li>2. Катушка безобрывного переключателя неисправна.</li> <li>3. Реле переключения неисправно.</li> <li>4. Цепь реле переключения разомкнута.</li> <li>5. Панель логики управления неисправна.</li> <li>6. Возможно, двигатель разогревается. См. раздел <b>Интеллектуальный запуск из холодного состояния</b>.</li> </ol>	<ol style="list-style-type: none"> <li>1. Установите выключатель генератора обратно в положение ON (ВКЛ.) или CLOSED (ЗАМКНУТО).</li> <li>2. *</li> <li>3. *</li> <li>4. *</li> <li>5. *</li> <li>6. Посмотрите на экран контроллера для проверки состояния.</li> </ol>

Устройство потребляет большое количество масла.	<ol style="list-style-type: none"> <li>1. Излишнее количество моторного масла.</li> <li>2. Неисправный сапун двигателя.</li> <li>3. Неправильный тип или ненадлежащая вязкость масла.</li> <li>4. Повреждена прокладка, уплотнение или шланг.</li> <li>5. Засорен воздушный фильтр.</li> </ol>	<ol style="list-style-type: none"> <li>1. Установите надлежащий уровень масла.</li> <li>2. *</li> <li>3. См. раздел <b>Требования к машинному маслу</b>.</li> <li>4. Проверьте, нет ли утечек масла.</li> <li>5. Замените воздушный фильтр.</li> </ol>
* Обратитесь за помощью к независимому официальному дилеру по обслуживанию.		

## Краткое справочное руководство

Чтобы сбросить активный сигнал тревоги, нажмите кнопку OFF (ВЫКЛ.), кнопку ENTER (ВВОД), а затем нажмите AUTO (АВТО). Если сигнал тревоги возникает повторно, обратитесь к IASD.

Активный сигнал тревоги	Светодиодный индикатор	Неполадка	Компоненты, которые необходимо проверить	Решение
НЕТ	МИГАЮЩИЙ ЗЕЛЕНЫЙ	Устройство работает в режиме AUTO (АВТО), но в здании нет электричества.	Проверьте главный выключатель.	Проверьте главный выключатель. Если он включен, обратитесь к IASD.
HIGH TEMPERATURE (ВЫСОКАЯ ТЕМПЕРАТУРА)	КРАСНЫЙ	Устройство выключается во время работы.	Проверьте светодиодные индикаторы и экран на наличие сигналов тревоги.	Проверьте вентиляцию вокруг генератора, впускного и выпускного отверстий, а также с задней стороны генератора. Если засорений нет, обратитесь к IASD.
OVERLOAD REMOVE LOAD (ПЕРЕГРУЗКА, ОТКЛЮЧИТЕ НАГРУЗКУ)	КРАСНЫЙ	Устройство выключается во время работы.	Проверьте светодиодные индикаторы и экран на наличие сигналов тревоги.	Сбросьте сигнал тревоги и отключите бытовые нагрузки от генератора. Переведите устройство в режим AUTO (АВТО), после чего перезапустите.
RPM SENSE LOSS (ПОТЕРЯ СИГНАЛА ДАТЧИКА ОБОРОТОВ)	КРАСНЫЙ	Устройство работало и выключилось. Попытки повторного запуска.	Проверьте светодиодные индикаторы и экран на наличие сигналов тревоги.	Сбросьте сигнал тревоги и отключите бытовые нагрузки от генератора. Переведите устройство в режим AUTO (АВТО), после чего перезапустите. Если генератор не запускается, обратитесь к IASD.
NOT ACTIVATED (НЕ ВВЕДЕН В ЭКСПЛУАТАЦИЮ)	НЕТ	Устройство не запускается в режиме AUTO (АВТО) при падении сетевого напряжения.	Проверьте, не появилось ли на экране сообщение о том, что не осуществлен ввод устройства в эксплуатацию.	См. раздел «Ввод в эксплуатацию» в руководстве по установке.
НЕТ	ЗЕЛЕНЫЙ	Устройство не запускается в режиме AUTO (АВТО) при падении сетевого напряжения.	Проверьте, не начался ли на экране отсчет времени задержки запуска.	Если задержка запуска превышает ожидания, обратитесь к IASD, чтобы отрегулировать показатель от 2 до 1500 секунд.
LOW OIL PRESSURE (НИЗКОЕ ДАВЛЕНИЕ МАСЛА)	КРАСНЫЙ	Устройство не запускается в режиме AUTO (АВТО) при падении сетевого напряжения.	Проверьте светодиодные индикаторы и экран на наличие сигналов тревоги.	Проверьте уровень масла и при необходимости добавьте масло. Если уровень масла в норме, обратитесь к IASD.



Активный сигнал тревоги	Светодиодный индикатор	Неполадка	Компоненты, которые необходимо проверить	Решение
RPM SENSE LOSS (ПОТЕРЯ СИГНАЛА ДАТЧИКА ОБОРОТОВ)	КРАСНЫЙ	Устройство не запускается в режиме AUTO (АВТО) при падении сетевого напряжения.	Проверьте светодиодные индикаторы и экран на наличие сигналов тревоги.	Сбросьте сигнал тревоги. С помощью панели управления проверьте аккумулятор, перейдя к пункту BATTERY MENU (МЕНЮ АККУМУЛЯТОРА) в меню MAIN MENU (ГЛАВНОЕ МЕНЮ). Если в пункте Battery Condition (Состояние аккумулятора) указано GOOD (В НОРМЕ), обратитесь к IASD. Если на панели управления отображается состояние CHECK BATTERY (ПРОВЕРЬТЕ АККУМУЛЯТОР), замените аккумулятор.
OVERCRANK (ЗАТЯНУТЫЙ ЗАПУСК)	КРАСНЫЙ	Устройство не запускается в режиме AUTO (АВТО) при падении сетевого напряжения.	Проверьте светодиодные индикаторы и экран на наличие сигналов тревоги.	Убедитесь, что запорный клапан топливопровода активирован. Сбросьте сигнал тревоги. Запустите устройство в режиме MANUAL (РУЧНОЙ). Если устройство не запускается или запускается, но работает нестабильно, обратитесь к IASD.
LOW VOLTS REMOVE LOAD (НИЗКОЕ НАПРЯЖЕНИЕ, ОТКЛЮЧИТЕ НАГРУЗКУ)	КРАСНЫЙ	Устройство не запускается в режиме AUTO (АВТО) при падении сетевого напряжения.	Проверьте светодиодные индикаторы и экран на наличие сигналов тревоги.	Сбросьте сигнал тревоги и отключите бытовые нагрузки от генератора. Переведите устройство в режим AUTO (АВТО), после чего перезапустите.
FUSE PROBLEM (НЕИСПРАВНОСТЬ ПРЕДОХРАНИТЕЛЯ)	КРАСНЫЙ	Устройство не запускается в режиме AUTO (АВТО) при падении сетевого напряжения.	Проверьте светодиодные индикаторы и экран на наличие сигналов тревоги.	Проверьте предохранитель на 7,5 А. Если он перегорел, замените его предохранителем АТО на 7,5 А. Если предохранитель не поврежден, обратитесь к IASD.
OVERSPEED (ПОВЫШЕННАЯ СКОРОСТЬ)	КРАСНЫЙ	Устройство не запускается в режиме AUTO (АВТО) при падении сетевого напряжения.	Проверьте светодиодные индикаторы и экран на наличие сигналов тревоги.	Обратитесь к независимому официальному дилеру по обслуживанию.
UNDERVOLTAGE (ПОНИЖЕННОЕ НАПРЯЖЕНИЕ)	КРАСНЫЙ	Устройство не запускается в режиме AUTO (АВТО) при падении сетевого напряжения.	Проверьте светодиодные индикаторы и экран на наличие сигналов тревоги.	Обратитесь к независимому официальному дилеру по обслуживанию.
UNDERSPEED (ПОНИЖЕННАЯ СКОРОСТЬ)	КРАСНЫЙ	Устройство не запускается в режиме AUTO (АВТО) при падении сетевого напряжения.	Проверьте светодиодные индикаторы и экран на наличие сигналов тревоги.	Обратитесь к независимому официальному дилеру по обслуживанию.
STEPPER OVERCURRENT (ПЕРЕГРУЗКА ПО ТОКУ В ШАГОВОМ ДВИГАТЕЛЕ)	КРАСНЫЙ	Устройство не запускается в режиме AUTO (АВТО) при падении сетевого напряжения.	Проверьте светодиодные индикаторы и экран на наличие сигналов тревоги.	Обратитесь к независимому официальному дилеру по обслуживанию.
MISWIRE (НЕПРАВИЛЬНАЯ СХЕМА РАЗВОДКИ)	КРАСНЫЙ	Устройство не запускается в режиме AUTO (АВТО) при падении сетевого напряжения.	Проверьте светодиодные индикаторы и экран на наличие сигналов тревоги.	Обратитесь к независимому официальному дилеру по обслуживанию.

Активный сигнал тревоги	Светодиодный индикатор	Неполадка	Компоненты, которые необходимо проверить	Решение
OVERVOLTAGE (ПОВЫШЕННОЕ НАПРЯЖЕНИЕ)	КРАСНЫЙ	Устройство не запускается в режиме AUTO (АВТО) при падении сетевого напряжения.	Проверьте светодиодные индикаторы и экран на наличие сигналов тревоги.	Обратитесь к независимому официальному дилеру по обслуживанию.
LOW BATTERY (НИЗКИЙ ЗАРЯД АККУМУЛЯТОРА)	ЖЕЛТЫЙ	Желтый светодиодный индикатор горит в любом состоянии.	Проверьте, не появилась ли на экране дополнительная информация.	Сбросьте сигнал тревоги. С помощью панели управления проверьте аккумулятор, перейдя к пункту BATTERY MENU (МЕНЮ АККУМУЛЯТОРА) в меню MAIN MENU (ГЛАВНОЕ МЕНЮ). Если в пункте Battery Condition (Состояние аккумулятора) указано GOOD (В НОРМЕ), обратитесь к IASD. Если на панели управления отображается состояние CHECK BATTERY (ПРОВЕРЬТЕ АККУМУЛЯТОР), замените аккумулятор.
BATTERY PROBLEM (НЕИСПРАВНОСТЬ АККУМУЛЯТОРА)	ЖЕЛТЫЙ	Желтый светодиодный индикатор горит в любом состоянии.	Проверьте, не появилась ли на экране дополнительная информация.	Обратитесь к независимому официальному дилеру по обслуживанию.
CHARGER WARNING (ПРЕДУПРЕЖДЕНИЕ ЗАРЯДНОГО УСТРОЙСТВА)	ЖЕЛТЫЙ	Желтый светодиодный индикатор горит в любом состоянии.	Проверьте, не появилась ли на экране дополнительная информация.	Обратитесь к независимому официальному дилеру по обслуживанию.
SERVICE A (ОБСЛУЖИВАНИЕ А)	ЖЕЛТЫЙ	Желтый светодиодный индикатор горит в любом состоянии.	Проверьте, не появилась ли на экране дополнительная информация.	Выполните процедуру SERVICE A (ОБСЛУЖИВАНИЕ А). Для сброса нажмите ENTER (ВВОД).
SERVICE B (ОБСЛУЖИВАНИЕ Б)	ЖЕЛТЫЙ	Желтый светодиодный индикатор горит в любом состоянии.	Проверьте, не появилась ли на экране дополнительная информация.	Выполните процедуру SERVICE B (ОБСЛУЖИВАНИЕ Б). Для сброса нажмите ENTER (ВВОД).
INSPECT BATTERY (ОСМОТРИТЕ АККУМУЛЯТОР)	ЖЕЛТЫЙ	Желтый светодиодный индикатор горит в любом состоянии.	Проверьте, не появилась ли на экране дополнительная информация.	Осмотрите аккумулятор. Для сброса нажмите ENTER (ВВОД).

## Раздел 6. Краткое справочное руководство

### Диагностика системы

Чтобы сбросить активный сигнал тревоги, дважды нажмите кнопку ENTER (ВВОД), а затем нажмите AUTO (АВТО). Если сигнал тревоги возникает повторно, обратитесь к независимому официальному дилеру по обслуживанию (IASD).

Таблица 6–1. Диагностика системы

Активный сигнал тревоги	Светодиодный индикатор	Неполадка	Компоненты, которые необходимо проверить	Решение
НЕТ	МИГАЮЩИЙ ЗЕЛЕНЫЙ	Устройство работает в режиме AUTO (АВТО), но в здании нет электричества.	Проверьте главный выключатель.	Проверьте, включен ли главный выключатель. Если он включен, обратитесь к IASD.
HIGH TEMPERATURE (ВЫСОКАЯ ТЕМПЕРАТУРА)	КРАСНЫЙ	Устройство выключается во время работы.	Проверьте светодиодные индикаторы и экран на наличие сигналов тревоги.	Проверьте вентиляцию вокруг генератора, впускного и выпускного отверстий, а также с задней стороны устройства. Если засорения нет, обратитесь к IASD.
OVERLOAD REMOVE LOAD (ПЕРЕГРУЗКА, ОТКЛЮЧИТЕ НАГРУЗКУ)	КРАСНЫЙ	Устройство выключается во время работы.	Проверьте светодиодные индикаторы и экран на наличие сигналов тревоги.	Сбросьте сигнал тревоги и отключите бытовые нагрузки от генератора. Переведите устройство обратно в режим AUTO (АВТО), после чего перезапустите.
RPM SENSE LOSS (ПОТЕРЯ СИГНАЛА ДАТЧИКА ОБОРОТОВ)	КРАСНЫЙ	Устройство работало, но выключается. Попытки повторного запуска.	Проверьте светодиодные индикаторы и экран на наличие сигналов тревоги.	Сбросьте сигнал тревоги и отключите бытовые нагрузки от генератора. Переведите устройство обратно в режим AUTO (АВТО), после чего перезапустите. Если генератор не запускается, обратитесь к IASD.
NOT ACTIVATED (НЕ ВВЕДЕН В ЭКСПЛУАТАЦИЮ)	НЕТ	Устройство не запускается в режиме AUTO (АВТО) при падении сетевого напряжения.	Проверьте, не появилось ли на экране сообщение о том, что не осуществлен ввод устройства в эксплуатацию.	См. в руководстве пользователя раздел, посвященный вводу в эксплуатацию.
НЕТ	ЗЕЛЕНЫЙ	Устройство не запускается в режиме AUTO (АВТО) при падении сетевого напряжения.	Проверьте, не начался ли на экране отсчет времени задержки запуска.	Если задержка запуска превышает ожидания, обратитесь к IASD, чтобы отрегулировать показатель от 2 до 1500 секунд.
LOW OIL PRESSURE (НИЗКОЕ ДАВЛЕНИЕ МАСЛА)	КРАСНЫЙ	Устройство не запускается в режиме AUTO (АВТО) при падении сетевого напряжения.	Проверьте светодиодные индикаторы и экран на наличие сигналов тревоги.	Проверьте уровень масла и добавьте масло. Если уровень масла в норме, обратитесь к IASD.

Таблица 6–1. Диагностика системы (продолжение)

Активный сигнал тревоги	Светодиодный индикатор	Неполадка	Компоненты, которые необходимо проверить	Решение
RPM SENSE LOSS (ПОТЕРЯ СИГНАЛА ДАТЧИКА ОБОРОТОВ)	КРАСНЫЙ	Устройство не запускается в режиме AUTO (АВТО) при падении сетевого напряжения.	Проверьте светодиодные индикаторы и экран на наличие сигналов тревоги.	Сбросьте сигнал тревоги. С помощью панели управления проверьте аккумулятор, перейдя к пункту BATTERY MENU (МЕНЮ АККУМУЛЯТОРА) в меню MAIN MENU (ГЛАВНОЕ МЕНЮ). Если указывается состояние аккумулятора GOOD (В НОРМЕ), обратитесь к IASD. Если указывается состояние CHECK BATTERY (ПРОВЕРЬТЕ АККУМУЛЯТОР), замените аккумулятор.
OVERCRANK (ЗАТЯНУТЫЙ ЗАПУСК)	КРАСНЫЙ	Устройство не запускается в режиме AUTO (АВТО) при падении сетевого напряжения.	Проверьте светодиодные индикаторы и экран на наличие сигналов тревоги.	Убедитесь в том, что запорный клапан топливпровода активирован. Сбросьте сигнал тревоги. Попробуйте запустить устройство в режиме MANUAL (РУЧНОЙ). Если устройство не запускается или запускается, но работает нестабильно, обратитесь к IASD.
LOW VOLTS REMOVE LOAD (НИЗКОЕ НАПРЯЖЕНИЕ, ОТКЛЮЧИТЕ НАГРУЗКУ)	КРАСНЫЙ	Устройство не запускается в режиме AUTO (АВТО) при падении сетевого напряжения.	Проверьте светодиодные индикаторы и экран на наличие сигналов тревоги.	Сбросьте сигнал тревоги и отключите бытовые нагрузки от генератора. Переведите устройство обратно в режим AUTO (АВТО), после чего перезапустите.
FUSE PROBLEM (НЕИСПРАВНОСТЬ ПРЕДОХРАНИТЕЛЯ)	КРАСНЫЙ	Устройство не запускается в режиме AUTO (АВТО) при падении сетевого напряжения.	Проверьте светодиодные индикаторы и экран на наличие сигналов тревоги.	Проверьте предохранитель на 7,5 А. Если он перегорел, замените его предохранителем АТО на 7,5 А. Если нет, обратитесь к IASD.
OVERSPEED (ПОВЫШЕННАЯ СКОРОСТЬ)	КРАСНЫЙ	Устройство не запускается в режиме AUTO (АВТО) при падении сетевого напряжения.	Проверьте светодиодные индикаторы и экран на наличие сигналов тревоги.	Обратитесь к независимому официальному дилеру по обслуживанию.
UNDERVOLTAGE (ПОНИЖЕННОЕ НАПРЯЖЕНИЕ)	КРАСНЫЙ	Устройство не запускается в режиме AUTO (АВТО) при падении сетевого напряжения.	Проверьте светодиодные индикаторы и экран на наличие сигналов тревоги.	Обратитесь к независимому официальному дилеру по обслуживанию.
UNDERSPEED (ПОНИЖЕННАЯ СКОРОСТЬ)	КРАСНЫЙ	Устройство не запускается в режиме AUTO (АВТО) при падении сетевого напряжения.	Проверьте светодиодные индикаторы и экран на наличие сигналов тревоги.	Обратитесь к независимому официальному дилеру по обслуживанию.
STEPPER OVERCURRENT (ПЕРЕГРУЗКА ПО ТОКУ В ШАГОВОМ ДВИГАТЕЛЕ)	КРАСНЫЙ	Устройство не запускается в режиме AUTO (АВТО) при падении сетевого напряжения.	Проверьте светодиодные индикаторы и экран на наличие сигналов тревоги.	Обратитесь к независимому официальному дилеру по обслуживанию.
MISWIRE (НЕПРАВИЛЬНАЯ СХЕМА РАЗВОДКИ)	КРАСНЫЙ	Устройство не запускается в режиме AUTO (АВТО) при падении сетевого напряжения.	Проверьте светодиодные индикаторы и экран на наличие сигналов тревоги.	Обратитесь к независимому официальному дилеру по обслуживанию.

Таблица 6–1. Диагностика системы (продолжение)

Активный сигнал тревоги	Светодиодный индикатор	Неполадка	Компоненты, которые необходимо проверить	Решение
OVERVOLTAGE (ПОВЫШЕННОЕ НАПРЯЖЕНИЕ)	КРАСНЫЙ	Устройство не запускается в режиме AUTO (АВТО) при падении сетевого напряжения.	Проверьте светодиодные индикаторы и экран на наличие сигналов тревоги.	Обратитесь к независимому официальному дилеру по обслуживанию.
LOW BATTERY (НИЗКИЙ ЗАРЯД АККУМУЛЯТОРА)	ЖЕЛТЫЙ	Желтый светодиодный индикатор горит в любом состоянии.	Проверьте, не появилась ли на экране дополнительная информация.	Сбросьте сигнал тревоги. С помощью панели управления проверьте аккумулятор, перейдя к пункту BATTERY MENU (МЕНЮ АККУМУЛЯТОРА) в меню MAIN MENU (ГЛАВНОЕ МЕНЮ). Если указывается состояние аккумулятора GOOD (В НОРМЕ), обратитесь к IASD. Если указывается состояние CHECK BATTERY (ПРОВЕРЬТЕ АККУМУЛЯТОР), замените аккумулятор.
BATTERY PROBLEM (НЕИСПРАВНОСТЬ АККУМУЛЯТОРА)	ЖЕЛТЫЙ	Желтый светодиодный индикатор горит в любом состоянии.	Проверьте, не появилась ли на экране дополнительная информация.	Обратитесь к независимому официальному дилеру по обслуживанию.
CHARGER WARNING (ПРЕДУПРЕЖДЕНИЕ ЗАРЯДНОГО УСТРОЙСТВА)	ЖЕЛТЫЙ	Желтый светодиодный индикатор горит в любом состоянии.	Проверьте, не появилась ли на экране дополнительная информация.	Обратитесь к независимому официальному дилеру по обслуживанию.
SERVICE A (ОБСЛУЖИВАНИЕ А)	ЖЕЛТЫЙ	Желтый светодиодный индикатор горит в любом состоянии.	Проверьте, не появилась ли на экране дополнительная информация.	Выполните процедуру SERVICE A (ОБСЛУЖИВАНИЕ А). Для сброса нажмите ENTER (ВВОД).
SERVICE B (ОБСЛУЖИВАНИЕ Б)	ЖЕЛТЫЙ	Желтый светодиодный индикатор горит в любом состоянии.	Проверьте, не появилась ли на экране дополнительная информация.	Выполните процедуру SERVICE B (ОБСЛУЖИВАНИЕ Б). Для сброса нажмите ENTER (ВВОД).
INSPECT BATTERY (ОСМОТРИТЕ АККУМУЛЯТОР)	ЖЕЛТЫЙ	Желтый светодиодный индикатор горит в любом состоянии.	Проверьте, не появилась ли на экране дополнительная информация.	Осмотрите аккумулятор. Для сброса нажмите ENTER (ВВОД).

**Эта страница намеренно оставлена пустой.**